



clamp[®]

▶ **A TRIDON COMPANY**

CATALOGO 2024

PRODOTTI E SOLUZIONI PER IL SERRAGGIO E CABLAGGIO



CLAMP.IT | +39 02 9803211

TRIDON ▶

Clamp SRL is part of the Ideal Tridon Group. Learn more at idealtridongroup.com

TRIDON EUROPE GROUP

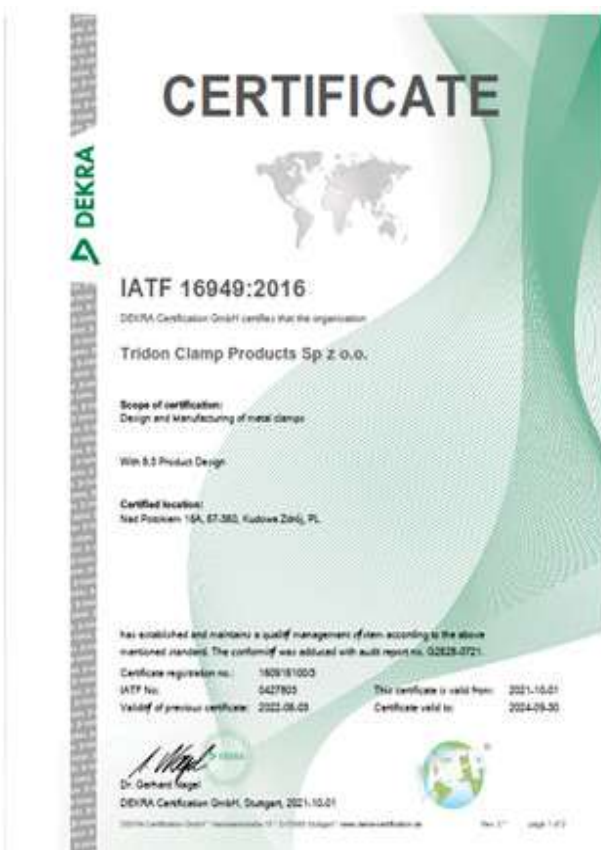


PRESENTAZIONE CLAMP, TRIDON EUROPE GROUP

Dal 1983 Clamp è sinonimo di prodotti e soluzioni di qualità nel mondo del serraggio e del cablaggio industriale. L'esperienza acquisita nel corso degli anni ci ha permesso di diventare partner di importanti aziende di produzione e distribuzione, in diversi settori merceologici.

Dal 2018 la Clamp srl è entrata a far parte del gruppo IDEAL TRIDON GROUP, leader mondiale nella produzione di fascette.

Grazie alla collaborazione con le altre aziende del gruppo, la nostra proposta commerciale di prodotti e soluzioni per il serraggio si è ampliata riuscendo così a soddisfare le esigenze della nostra clientela.



INDICE

Brand del Gruppo.....	2
Presentazione Clamp, Tridon Europe Group.....	3
Indice.....	4
Products	
9mm DIN3017	5
12mm DIN3017.....	6
NP 9mm TRIDON.....	7
NP 12mm TRIDON	8
Fascetta ST.....	9
Fascetta Micro-Gear® "SAE" Standard.....	10
Fascetta Hy-Gear® "SAE" Standard.....	10
Fascetta MINI.....	11
NPSA 9mm TRIDON.....	12
NPSA 12mm TRIDON	13
Hi-Flex VN.....	14
Hi-Flex VNS.....	15
Fast Clamp 14mm	16
Fast Clamp 9mm.....	17
Flex-Gear®.....	18
Pow'r-Gear®	19
WaveSeal®	20
AC-PC (W2, W4, W5).....	21
PCT (W2, W4)	22
T-Bolt 20_1.....	23
T-Bolt 20.....	24
T-Bolt 24.....	25
Bi-Blok (W1)	26
Spring Loaded T-Bolt.....	27
V-Band.....	28
Accumulatori.....	29
DCL.....	30
CL-CLX.....	31
SEC	32
Bifilari a molla.....	33
Herbie.....	34-35
BAND-IT Standard.....	36-37
BAND-IT Junior	38-39
BAND-IT ULTRALOK.....	40
Nylon Standard	41
Ball-Lok.....	42
Tie-Lok	43
Multi-Lok.....	44
Passcavi serie PK-DIN3016.....	45-46
Utensili Manuali.....	47-48
Utensili Pneumatici	49
ACL Products.....	50
ZSI Products	51
Altri Prodotti	52
www.clamp.it.....	53

9mm DIN3017

Fascetta con banda piena realizzata secondo norma **DIN 3017**, assicura prestazioni e tenute elevate; la conformazione del sistema vite/cassetto è in grado di garantire alte coppie di serraggio e soddisfare le applicazioni più gravose; i bordi della banda sono arrotondati per evitare danneggiamenti ai tubi.



MATERIALI

W1 Banda, cassetto e vite in acciaio zincato con trattamento di zincatura bianca trivalente, esente cromo VI (direttiva EU RoHS)

W2 Banda e cassetto in acciaio inox 430, vite in acciaio zincato con trattamento di zincatura bianca trivalente, esente cromo VI (direttiva EU RoHS)

W4 Banda, cassetto e vite in acciaio inox 304

W5 Banda, cassetto e vite in acciaio inox 316

APPLICAZIONI

W1

- Autoveicoli
- Macchine edili
- Ferramenta e termosanitaria

W2

- Macchine agricole
- Elettrodomestici
- Cantieri navali

W4

- Motori marini
- Industria petrolchimica

W5

- Industria alimentare
- Industria chimica

CAMPO Ø	CODICE W1	CODICE W2	CODICE W4	CODICE W5	CONFEZIONE pezzi	LARGHEZZA NASTRO mm	SPESSORE NASTRO mm	VITE mm	COPIA DI SERRAGGIO Nm
08-12	CN012W1	CN012	CNX012	CNH012	100				
08-16	CN016W1	CN016	CNX016	CNH016					
12-20	CN020W1	CN020	CNX020	CNH020					
12-22	CN022W1	CN022	CNX022	CNH022					
16-25	CN025W1	CN025	CNX025	CNH025					
16-27	CN027W1	CN027	CNX027	CNH027					
20-32	CN032W1	CN032	CNX032	CNH032					
25-35	CN035W1	CN035	CNX035	CNH035					
25-40	CN040W1	CN040	CNX040	CNH040					
30-45	CN045W1	CN045	CNX045	CNH045					
32-50	CN050W1	CN050	CNX050	CNH050	9	0,7	7	4,5	
40-60	CN060W1	CN060	CNX060	CNH060					
50-70	CN070W1	CN070	CNX070	CNH070					
60-80	CN080W1	CN080	CNX080	CNH080					
70-90	CN090W1	CN090	CNX090	CNH090					
80-100	CN100W1	CN100	CNX100	CNH100	25				
90-110	CN110W1	CN110	CNX110	CNH110					
100-120	CN120W1	CN120	CNX120	CNH120					
110-130	CN130W1	CN130	CNX130	CNH130					
120-140	CN140W1	CN140	CNX140	CNH140					
130-150	CN150W1	CN150	CNX150	CNH150					
140-160	CN160W1	CN160	CNX160	CNH160					



Fascette a vite con ponticello, permettono il sormonto di spirali metalliche di tubi in gomma o pvc.



Fascette a vite con galletto in plastica per serraggi non gravosi, permette una facilità e velocità di impiego senza l'utilizzo di utensili dedicati.

12mm DIN3017

Fascetta con banda piena realizzata secondo norma **DIN 3017**, assicura prestazioni e tenute elevate; la conformazione del sistema vite/cassetto è in grado di garantire alte coppie di serraggio e soddisfare le applicazioni più gravose; i bordi della banda sono arrotondati per evitare danneggiamenti ai tubi.



MATERIALI

W1 Banda, cassetto e vite in acciaio zincato con trattamento di zincatura bianca trivalente, esente cromo VI (direttiva EU RoHS)

W2 Banda e cassetto in acciaio inox 430, vite in acciaio zincato con trattamento di zincatura bianca trivalente, esente cromo VI (direttiva EU RoHS)

W4 Banda, cassetto e vite in acciaio inox 304

W5 Banda, cassetto e vite in acciaio inox 316

APPLICAZIONI

W1

- Autoveicoli
- Macchine edili
- Ferramenta e termosanitaria

W2

- Macchine agricole
- Elettrodomestici
- Cantieri navali

W4

- Motori marini
- Industria petrolchimica

W5

- Industria alimentare
- Industria chimica

CAMPO Ø	CODICE W1	CODICE W2	CODICE W4	CODICE W5	CONFEZIONE pezzi	LARGHEZZA NASTRO mm	SPESSORE NASTRO mm	VITE mm	COPPIA DI SERRAGGIO Nm
16-25	CNS025	CNSP025	CNSX025	CNSH025	100				
16-27	CNS027	CNSP027	CNSX027	CNSH027					
20-32	CNS032	CNSP032	CNSX032	CNSH032					
23-35	CNS035	CNSP035	CNSX035	CNSH035					
25-40	CNS040	CNSP040	CNSX040	CNSH040					
30-45	CNS045	CNSP045	CNSX045	CNSH045	50				
32-50	CNS050	CNSP050	CNSX050	CNSH050					
40-60	CNS060	CNSP060	CNSX060	CNSH060					
45-65	CNS065	CNSP065	CNSX065	CNSH065					
50-70	CNS070	CNSP070	CNSX070	CNSH070					
60-80	CNS080	CNSP080	CNSX080	CNSH080	25	12	0,7	7	6
70-90	CNS090	CNSP090	CNSX090	CNSH090					
80-100	CNS100	CNSP100	CNSX100	CNSH100					
90-110	CNS110	CNSP110	CNSX110	CNSH110					
100-120	CNS120	CNSP120	CNSX120	CNSH120					
110-130	CNS130	CNSP130	CNSX130	CNSH130					
120-140	CNS140	CNSP140	CNSX140	CNSH140					
130-150	CNS150	CNSP150	CNSX150	CNSH150					
140-160	CNS160	CNSP160	CNSX160	CNSH160					
150-170	CNS170	CNSP170	CNSX170	CNSH170					
160-180	CNS180	CNSP180	CNSX180	CNSH180					
170-190	CNS190	CNSP190	CNSX190	CNSH190					
180-200	CNS200	CNSP200	CNSX200	CNSH200					



Fascette a vite con ponticello, permettono il sormonto di spirali metalliche di tubi in gomma o pvc.



Fascette a vite con galletto in plastica per serraggi non gravosi, permette una facilità e velocità di impiego senza l'utilizzo di utensili dedicati.

FASCETTA TRIDON NP 9mm DIN3017-1

La fascetta Tridon NP offre un design compatto e prestazioni eccellenti. L'esclusivo design asimmetrico dell'alloggiamento fornisce un'ottima tenuta. La fascia piena ed i bordi arrotondati evitano il danneggiamento del tubo durante l'installazione.



MATERIALI

W2 Banda e cassetto in acciaio inox 430, vite in acciaio zincato con trattamento di zincatura bianca trivalente, esente cromo VI (direttiva EU RoHS)

W4 Banda, cassetto e vite in acciaio inox 304

W5 Banda, cassetto e vite in acciaio inox 316

APPLICAZIONI

- W2**
- Autoveicoli
 - Macchine edili
 - Ferramenta e termosanitaria
 - Macchine agricole
- W4**
- Elettrodomestici
 - Cantieri navali
- W5**
- Motori marini
 - Industria petrolchimica
 - Industria alimentare
 - Industria chimica

CAMPO Ø	CODICE W2	CODICE W4	CODICE W5	LARGHEZZA NASTRO mm	SPESSORE NASTRO mm	VITE mm	COPPIA DI SERRAGGIO Nm	CONFEZIONE pezzi
12-20	573120020256	573140020256	573150020256	9	0,6	7	3,2	100
12-22	573120022256	573140022256	573150022256					100
16-27	573120027256	573140027256	573150027256					100
20-32	573120032256	573140032256	573150032256					100
23-35	573120035256	573140035256	573150035256					100
25-40	573120040256	573140040256	573150040256					100
30-45	573120045256	573140045256	573150045256					100
32-50	573120050256	573140050256	573150050256					100
40-60	573120060256	573140060256	573150060256					50
50-70	573120070256	573140070256	573150070256					50
60-80	573120080256	573140080256	573150080256					50
70-90	573120090256	573140090256	573150090256					25
80-100	573120100256	573140100256	573150100256					25
90-110	573120110256	573140110256	573150110256					25
100-120	573120120256	573140120256	573150120256					25
110-130	573120130256	573140130256	573150130256					25
120-140	573120140256	573140140256	573150140256					25
130-150	573120150256	573140150256	573150150256					25
140-160	573120160256	573140160256	573150160256					25

*Coppia di serraggio raccomandata

DISPONIBILE SU RICHIESTA

W3 Altre dimensioni

FASCETTA TRIDON NP 12mm DIN3017-1

La fascetta Tridon NP offre un design compatto e prestazioni eccellenti. L'esclusivo design asimmetrico dell'alloggiamento fornisce un'ottima tenuta. La fascia piena ed i bordi arrotondati evitano il danneggiamento del tubo durante l'installazione.



MATERIALI

W2 Banda e cassetto in acciaio inox 430, vite in acciaio zincato con trattamento di zincatura bianca trivalente, esente cromo VI (direttiva EU RoHS)

W4 Banda, cassetto e vite in acciaio inox 304

W5 Banda, cassetto e vite in acciaio inox 316

APPLICAZIONI

- W2**
- Autoveicoli
 - Macchine edili
 - Ferramenta e termosanitaria
 - Macchine agricole
- W4**
- Elettrodomestici
 - Cantieri navali
- W5**
- Motori marini
 - Industria petrolchimica
 - Industria alimentare
 - Industria chimica

CAMPO Ø	CODICE W2	CODICE W4	CODICE W5	LARGHEZZA NASTRO mm	SPESSORE NASTRO mm	VITE mm	COPPIA DI SERRAGGIO Nm	CONFEZIONE pezzi
16-27	574120027256	574140027256	574150027256	12	0,8	7	5,4	50
20-32	574120032256	574140032256	574150032256					50
23-35	574120035256	574140035256	574150035256					50
25-40	574120040256	574140040256	574150040256					25
30-45	574120045256	574140045256	574150045256					25
32-50	574120050256	574140050256	574150050256					25
40-60	574120060256	574140060256	574150060256					25
50-70	574120070256	574140070256	574150070256					25
60-80	574120080256	574140080256	574150080256					25
70-90	574120090256	574140090256	574150090256					25
80-100	574120100256	574140100256	574150100256					25
90-110	574120110256	574140110256	574150110256					25
100-120	574120120256	574140120256	574150120256					25
110-130	574120130256	574140130256	574150130256					20
120-140	574120140256	574140140256	574150140256					20
130-150	574120150256	574140150256	574150150256					20
140-160	574120160256	574140160256	574150160256					20
150-170	574120170256	574140170256	574150170256					20
160-180	574120180256	574140180256	574150180256					20
170-190	574120190256	574140190256	574150190256					10
180-200	574120200256	574140200256	574150200256	10				

*Coppia di serraggio raccomandata

DISPONIBILE SU RICHIESTA

W3 Altre dimensioni

FASCETTA ST

La fascetta ST è la combinazione di materiali di alta qualità. La costruzione compatta della vite, il cassetto stampato in un unico pezzo e l'elevata resistenza alla trazione della banda, assicurano una tenuta forte e sicura.



MATERIALI

W1 Banda in AISI430
Cassetto in acciaio Dacromet nero
Vite in acciaio zincato

W4 Banda, cassetto e vite in acciaio inox 304

W5 Banda, cassetto e vite in acciaio inox 316

APPLICAZIONI

W1

- Autoveicoli
- Macchine edili
- Ferramenta e termosanitaria
- Macchine agricole
- Elettrodomestici

W4

- Cantieri navali
- Motori marini
- Industria petrolchimica

W5

- Industria alimentare
- Industria chimica

RANGE mm	CODICE W1	CODICE W4	CODICE W5	LARGHEZZA BANDA mm	CONFEZIONE pezzi
8-14	ST9W1008014	ST9W4008014	ST9W5008014	9	50
11-17	ST9W1011017	ST9W4011017	ST9W5011017	9	50
13-20	ST9W1013020	ST9W4013020	ST9W5013020	9	50
15-25	ST12W1015025	ST12W4015025	ST12W5015025	12	50
19-29	ST12W1019029	ST12W4019029	ST12W5019029	12	50
22-32	ST12W1022032	ST12W4022032	ST12W5022032	12	50
26-38	ST12W1026038	ST12W4026038	ST12W5026038	12	50
32-44	ST12W1032044	ST12W4032044	ST12W5032044	12	50
38-50	ST12W1038050	ST12W4038050	ST12W5038050	12	50
44-56	ST12W1044056	ST12W4044056	ST12W5044056	12	50
50-65	ST12W1050065	ST12W4050065	ST12W5050065	12	50
58-75	ST12W1058075	ST12W4058075	ST12W5058075	12	50
68-85	ST12W1068085	ST12W4068085	ST12W5068085	12	10
77-95	ST12W1077095	ST12W4077095	ST12W5077095	12	10
87-112	ST12W1087112	ST12W4087112	ST12W5087112	12	10
104-138	ST12W1104138	ST12W4104138	ST12W5104138	12	10
130-165	ST12W1130165	ST12W4130165	ST12W5130165	12	10
155-180	ST12W1155180	ST12W4155180	ST12W5155180	12	10
175-205	ST12W1175205	ST12W4175205	ST12W5175205	12	10
200-231	ST12W1200231	ST12W4200231	ST12W5200231	12	10
226-256	ST12W1226256	ST12W4226256	ST12W5226256	12	10
251-282	ST12W1251282	ST12W4251282	ST12W5251282	12	10
277-307	ST12W1277307	ST12W4277307	ST12W5277307	12	10
302-325	ST12W1302325	ST12W4302325	ST12W5302325	12	10
321-350	ST12W1321350	ST12W4321350	ST12W5321350	12	10
346-375	ST12W1346375	ST12W4346375	ST12W5346375	12	10
396-425	ST12W1396425	ST12W4396425	ST12W5396425	12	10

Altre misure disponibili su richiesta

FASCETTE BANDA PERFORATA

MICRO-GEAR 8 mm | HY-GEAR 12,7 mm | HY-GEAR 14,3 mm

Fascette a banda perforata, disponibili in varie larghezze e conformi alla normativa "SAE".



APPLICAZIONI

- Autoveicoli
- Ferramenta e termosanitaria
- Industria in genere
- Cantieri navali
- Motori marini
- Industria petrolchimica
- Industria alimentare
- Industria chimica
- Impianti di condizionamento, ventilazione e aspirazione
- Tubi flessibili di grande diametro

MICRO-GEAR 8 mm

RANGE mm	CODICE W2	CODICE W4	VITE
6-16	B3504	B3704	M6
11-20	B3506	B3706	
13-23	B3508	B3708	
14-27	B3510	B3710	
17-32	B3512	B3712	
24-38	B3516	B3716	
30-45	B3520	B3720	
38-51	B3524	B3724	
44-57	B3528	B3728	
49-64	B3532	B3732	

HY-GEAR 14,3 mm

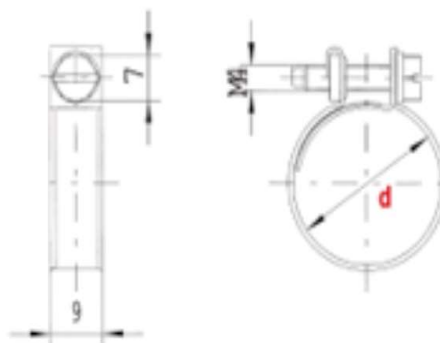
RANGE mm	CODICE W4	VITE
115-165	B300096	M8
128-178	B300104	
147-197	B300116	
166-216	B300128	
185-235	B300140	
204-254	B300152	
64-114	B300164	
245-295	B300176	
161-311	B300188	
293-343	B300208	
318-368	B300224	
337-387	B300236	
64-406	B300248	

HY-GEAR 12,7 mm

RANGE mm	CODICE W2	CODICE W4	VITE
9-22	B62006	B63006	M8
11-25	B62008	B63008	
13-27	B62010	B63010	
13-32	B62012	B63012	
18-38	B62016	B63016	
19-44	B62020	B63020	
25-51	B62024	B63024	
32-57	B62028	B63028	
38-63	B62032	B63032	
29-70	B62036	B63036	
26-76	B62040	B63040	
32-82	B62044	B63044	
38-88	B62048	B63048	
44-95	B62052	B63052	
51-101	B62056	B63056	
57-108	B62060	B63060	
64-114	B62064	B63064	
76-127	B62072	B63072	
89-140	B62080	B63080	
102-152	B62088	B63088	

COLLARINI MINI

I collarini "MINI" hanno un campo di diametro limitato e consigliato per impieghi non gravosi.



RANGE mm	CODICE	VITE mm	LARGHEZZA BANDA mm	SPESORE BANDA mm	COPPIA DI SERRAGGIO MAX Nm
6-8	MINI09W1006008	7	9	0.6	1.2
7-9	MINI09W1007009				
8-10	MINI09W1008010				
9-11	MINI09W1009011				
10-12	MINI09W1010012				
11-13	MINI09W1011013				
12-24	MINI09W1012014				
13-15	MINI09W1013015				
14-16	MINI09W1014016				
15-17	MINI09W1015017				
16-18	MINI09W1016018				
17-19	MINI09W1017019				
18-20	MINI09W1018020				
19-21	MINI09W1019021				
22-25	MINI09W1022025				
28-31	MINI09W1028031				

MATERIALI



Acciaio zincato, trattamento di zincatura esente cromo VI (direttiva EU RoHS)

APPLICAZIONI

- Industria automobilistica
- Industria elettrodomestici

FASCETTA TRIDON NP-SA 9mm DIN3017-1

La fascetta Tridon NP-SA è dotata di una molla interna che si ritensiona automaticamente per garantire una forza di serraggio radiale ottimale e costante. Questa è la soluzione ideale per tutte le applicazioni soggette a variazioni di temperatura.



MATERIALI

W3 Banda, cassetto e vite in acciaio inox 430
Molla interna in acciaio inox 301

W4 Banda, cassetto e vite in acciaio inox 304
Molla interna in acciaio inox 301

APPLICAZIONI

- W3**
- Autoveicoli
 - Macchine agricole
 - Motori marini
- W4**
- Circuito raffreddamento motori
 - Impianti climatizzazione veicoli
 - Impianti scarico fumi motori
 - Circuito intercooler

CAMPO Ø	CODICE W3	CODICE W4	LARGHEZZA NASTRO mm	SPESSORE NASTRO mm	VITE mm	COPIA DI SERRAGGIO Nm	CONFEZIONE pezzi
16-27	575130027052	575140027052	9	0,6	7	3,2	500
20-32	575130032052	575140032052					500
23-35	575130035052	575140035052					500
25-40	575130040052	575140040052					500
30-45	575130045052	575140045052					500
32-50	575130050052	575140050052					500
40-55	575130055052	575140055052					500
40-60	575130060052	575140060052					500
45-65	575130065052	575140065052					500
50-70	575130070052	575140070052					500
55-75	575130075052	575140075052					500
60-80	575130080052	575140080052					500
65-85	575130085052	575140085052					500
70-90	575130090052	575140090052					500
75-95	575130095052	575140095052					500
80-100	575130100052	575140100052					250
90-110	575130110052	575140110052					250
100-120	575130120052	575140120052					150
110-130	575130130052	575140130052					150
120-140	575130140052	575140140052					100

*Coppia di serraggio raccomandata

FASCETTA TRIDON NP-SA 12mm DIN3017-1

La fascetta Tridon NP-SA è dotata di una molla interna che si ritensiona automaticamente per garantire una forza di serraggio radiale ottimale e costante. Questa è la soluzione ideale per tutte le applicazioni soggette a variazioni di temperatura.



MATERIALI

W3 Banda, cassetto e vite in acciaio inox 430
Molla interna in acciaio inox 301

W4 Banda, cassetto e vite in acciaio inox 304
Molla interna in acciaio inox 301

APPLICAZIONI

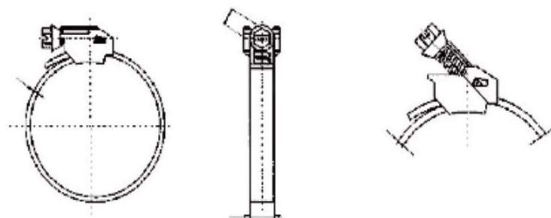
- W3**
- Autoveicoli
 - Macchine agricole
 - Motori marini
- W4**
- Circuito raffreddamento motori
 - Impianti climatizzazione veicoli
 - Impianti scarico fumi motori
 - Circuito intercooler

CAMPO Ø	CODICE W3	CODICE W4	LARGHEZZA NASTRO mm	SPESORE NASTRO mm	VITE mm	COPPIA DI SERRAGGIO Nm	CONFEZIONE pezzi
16-27	576130027052	576140027052	12	0,8	7	5,4	500
20-32	576130032052	576140032052					500
23-35	576130035052	576140035052					500
25-40	576130040052	576140040052					500
30-45	576130045052	576140045052					500
32-50	576130050052	576140050052					500
40-55	576130055052	576140055052					500
40-60	576130060052	576140060052					500
45-65	576130065052	576140065052					500
50-70	576130070052	576140070052					500
55-75	576130075052	576140075052					500
60-80	576130080052	576140080052					500
65-85	576130085052	576140085052					500
70-90	576130090052	576140090052					500
75-95	576130095052	576140095052					500
80-100	576130100052	576140100052					250
90-110	576130110052	576140110052					250
100-120	576130120052	576140120052					150
110-130	576130140052	576140130052					150
120-140	576130140052	576140140052					100

*Coppia di serraggio raccomandata

HI-FLEX VN

Fascette con cassetto ribaltabile, che garantiscono un'estrema versatilità e rapidità di utilizzo, specialmente su grandi diametri. La banda è completamente dentata e i bordi arrotondati proteggono eventuali danneggiamenti del tubo.



9mm

MATERIALI

W2

Banda e cassetto in acciaio inox 430, vite in acciaio zincato con trattamento di zincatura bianca trivalente, esente cromo VI (direttiva EU RoHS)

W4

Su richiesta

APPLICAZIONI

- Impianti di condizionamento, ventilazione e aspirazione
- Serraggio per tubi flessibili di grande diametro



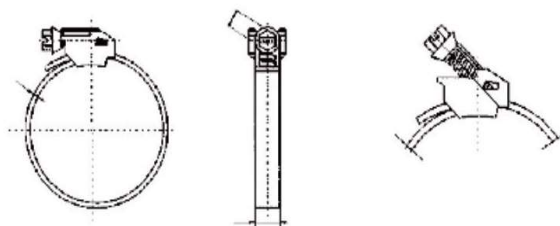
Fascette a vite con ponticello, permettono il sormonto di spirali metalliche di tubi in gomma o pvc.

CAMPO Ø mm	CODICE 9mm	COPPIA DI SERRAGGIO Nm
20-40	VN040	4
30-50	VN050	
30-60	VN060	
40-70	VN070	
40-80	VN080	
40-90	VN090	
60-100	VN100	
60-115	VN115	
60-125	VN125	
60-135	VN135	
60-145	VN145	
60-175	VN175	
60-215	VN215	
60-270	VN270	
60-288	VN288	
60-325	VN325	
60-370	VN370	
60-380	VN380	
60-425	VN425	
60-525	VN525	
60-540	VN540	
60-660	VN660	
60-750	VN750	

Confezione scatola da 100 pezzi

HI-FLEX VNS

Fascette con cassetto ribaltabile, che garantiscono un'estrema versatilità e rapidità di utilizzo, specialmente su grandi diametri. La banda è completamente dentata e i bordi arrotondati proteggono eventuali danneggiamenti del tubo.



12mm

MATERIALI

W2 Banda e cassetto in acciaio inox 430, vite in acciaio zincato con trattamento di zincatura bianca trivalente, esente cromo VI (direttiva EU RoHS)

W1 Su richiesta

APPLICAZIONI

- Impianti di condizionamento, ventilazione e aspirazione
- Serraggio per tubi flessibili di grande diametro



Fascette a vite con ponticello, permettono il sormonto di spirali metalliche di tubi in gomma o pvc.

CAMPO Ø l mm	CODICE 12mm	COPPIA DI SERRAGGIO Nm
20-40	VNS040	6
30-50	VNS050	
30-60	VNS060	
40-70	VNS070	
40-80	VNS080	
40-90	VNS090	
60-100	VNS100	
60-115	VNS115	
60-125	VNS125	
60-135	VNS135	
60-145	VNS145	
60-175	VNS175	
60-215	VNS215	
60-270	VNS270	
60-288	VNS288	
60-325	VNS325	
60-370	VNS370	
60-380	VNS380	
60-425	VNS425	
60-525	VNS525	
60-540	VNS540	
60-660	VNS660	
60-750	VNS750	

Confezione scatola da 100 pezzi

FAST CLAMP 14mm

Il sistema è composto da un rotolo di nastro continuo in acciaio inox e da gruppi vite separati, permette di formare al momento fascette di qualsiasi diametro.



CODICE	DESCRIZIONE	LARGHEZZA BANDA mm	SPESSORE BANDA mm	VITE GRUPPI mm
W2				
FC4009	Rotolo da 25 mt. di nastro continuo	14	0,8	8
FC4010M	Scatola da 50 gruppi vite			
W4				
FC4011	Rotolo da 25 mt. di nastro continuo	14	0,8	8
FC4012	Scatola da 25 gruppi vite			

MATERIALI

W2 Banda e cassetto in acciaio inox 430, vite in acciaio zincato con trattamento di zincatura bianca trivalente, esente cromo VI (direttiva EU RoHS)

W4 Banda, cassetto e vite in acciaio inox 304.

APPLICAZIONI

- Impianti di condizionamento, ventilazione e aspirazione
- Tubi flessibili di grande diametro
- Possibilità di realizzare spezzoni di nastro pretranciato su misura

CODICE	DESCRIZIONE	LARGHEZZA BANDA mm	SPESSORE BANDA mm	VITE GRUPPI mm
FC4013	Rotolo da 3 mt. di nastro continuo W2 + 8 gruppi vite	14	0,8	8
FC4014	Rotolo da 3 mt. di nastro continuo W4 + 8 gruppi vite			



FAST CLAMP 9mm

Il sistema è composto da un rotolo di nastro continuo a banda piena da 9mm e da gruppi vite separati con cassetto ribaltabile per facilitarne il montaggio. Grazie al comodo dispenser in plastica con scala graduata è possibile realizzare fascette di qualsiasi diametro per le più svariate applicazioni.



CODICE	DESCRIZIONE	LARGHEZZA BANDA mm	SPESSORE BANDA mm	VITE GRUPPI mm
W2				
FC030	Rotolo da 25 mt. di nastro continuo	9	0,6	7
FCG025	Scatola da 25 gruppi vite			
W4				
FC030SS	Rotolo da 25 mt. di nastro continuo	9	0,6	7
FCG025SS	Scatola da 25 gruppi vite			

MATERIALI

W2 Banda e cassetto in acciaio inox 430, vite in acciaio zincato con trattamento di zincatura bianca trivalente, esente cromo VI (direttiva EU RoHS)

W4 Banda, cassetto e vite in acciaio inox 304.

APPLICAZIONI

- Impianti di condizionamento, ventilazione e aspirazione
- Serraggio per tubi flessibili di grande diametro

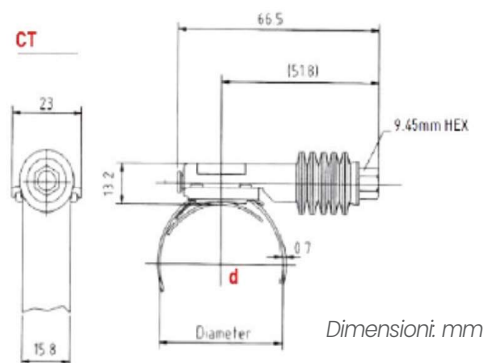
Possibilità di realizzare spezzoni di nastro pretranciato su misura



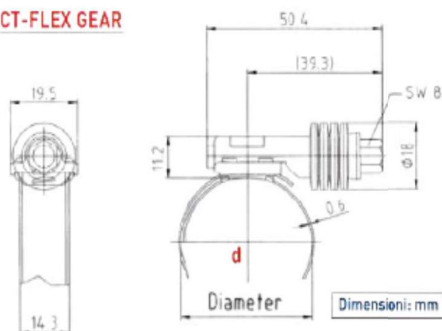
*Su richiesta,
utensile manuale per taglio nastro*

FLEX-GEAR® (CT - CONSTANT TORQUE)

Fascette utilizzate su tubi soggetti a variazioni diametrali, causate da differenze di temperature; il controllo dinamico delle molle a tazza garantisce una coppia di serraggio sempre costante, con valori eccezionali. In presenza di perdite causate da fascette tradizionali, l'impiego di fascette CT consente di ridurre notevolmente i costi di manutenzione e di rabbocco liquidi.



CT-FLEX GEAR



CAMPO Ø mm	CODICE CT Flex-Gear®	COPPIA DI SERRAGGIO Nm
13-23	BCT9408	6,5
14-27	BCT9410	
17-32	BCT9412	
21-38	BCT9416	
21-44	BCT9420	

CAMPO Ø mm	CODICE CT	COPPIA DI SERRAGGIO Nm
25-45	BCT175IT	9,0
32-54	BCT200IT	
45-67	BCT250IT	
57-79	BCT300IT	
70-92	BCT350IT	
83-105	BCT400IT	
95-118	BCT450IT	
108-130	BCT500IT	
121-143	BCT550IT	
133-156	BCT600IT	
146-168	BCT650IT	
159-181	BCT700IT	
172-194	BCT750IT	
184-206	BCT800IT	
197-219	BCT850IT	
210-232	BCT900IT	

MATERIALI

W4

Banda, cassetto e vite in acciaio inox 304

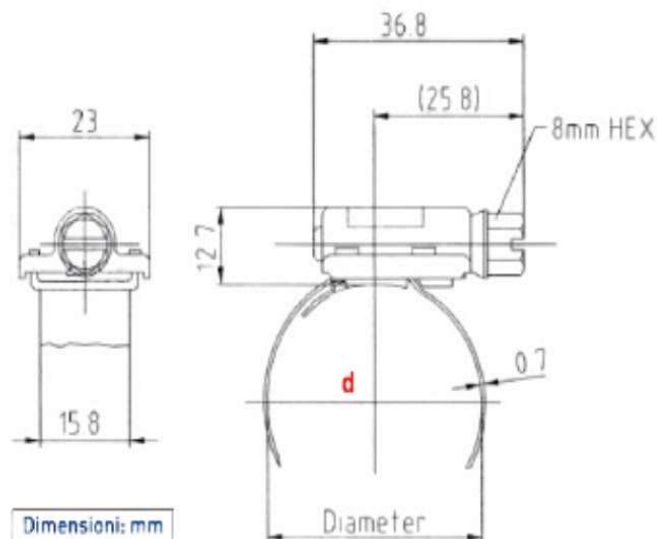
*Vite in acciaio inox 410

APPLICAZIONI

- Circuito raffreddamento motori
- Impianti climatizzazione veicoli
- Impianti scarico fumi motori
- Circuito intercooler

POW'R-GEAR® (HI-TORQUE)

Fascette con elevata coppia di serraggio, superiore alle comuni fascette stringitubo; la robustezza e la vite impegnata su 8 denti della cremagliera le rendono indicate per applicazioni con alte pressioni e forti vibrazioni. La presenza di un liner all'interno della cremagliera evita qualsiasi danneggiamento sulla superficie del tubo.



MATERIALI

W4

Banda e cassetto acciaio inox 304.
*Vite in acciaio inox 410

APPLICAZIONI

- Macchine movimento terra
- Motori
- Macchine agricole
- Veicoli pesanti
- Cantieri navali

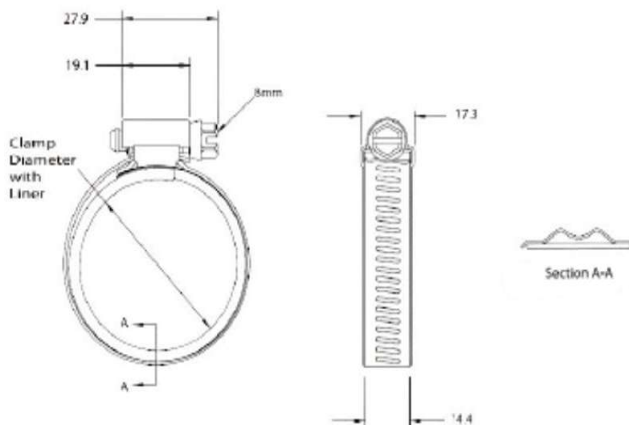
DISPONIBILE SU RICHIESTA

In acciaio inox AISI 316

CAMPO Ø / mm	CODICE	COPIA DI SERRAGGIO Nm
25-45	HTM-175	12
32-54	HTM-200	
45-67	HTM-250	
57-79	HTM-300	
70-92	HTM-350	
83-105	HTM-400	
95-118	HTM-450	
108-130	HTM-500	
121-143	HTM-550	
133-156	HTM-600	
146-168	HTM-650	
159-181	HTM-700	
172-194	HTM-750	
184-206	HTM-800	
197-219	HTM-850	
210-232	HTM-900	

WAVESEAL®

Fascette utilizzate su applicazioni dove si presentano condizioni di variabilità diametrali causate da differenze di temperatura e pressione; lo speciale anello sagomato montato all'interno della fascetta permette e garantisce una tenuta costante a 360°, riducendo notevolmente la possibilità di perdite del tubo.



MATERIALI

W4

Banda, cassetto, vite e anello in acciaio inox 304

APPLICAZIONI

- Circuito raffreddamento motori
- Impianti climatizzazione veicoli
- Impianto scarichi fumi motori
- Circuito intercooler

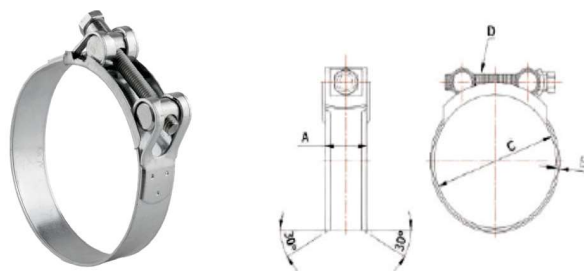


- Ridotti costi di manutenzione
- Facilità di utilizzo in spazi ridotti

CAMPO Ø mm	CODICE
26-34	IC033W
28-35	IC035W
29-40	IC040W
36-43	IC043W
38-46	IC046W
43-52	IC052W
48-59	IC059W
50-62	IC062W
53-65	IC065W
58-71	IC071W
63-78	IC078W
67-84	IC084W
73-91	IC091W
77-97	IC097W
82-103	IC103W
87-110	IC110W
96-122	IC122W
105-135	IC135W
115-148	IC148W

AC-PC (W2, W4, W5)

Collari a bullone per alte pressioni e per tubi rinforzati; il bullone è impegnato direttamente sul barilotto filettato ed è pertanto possibile serrare i collari con avvitatori elettrici o pneumatici.



RANGE BANDA C mm	CODICE W2	CODICE W4	CODICE W5	LARGHEZZA BANDA A mm	SPESSORE BANDA B mm	BULLONE (ACCIAIO) W2 / W4, W5			
23-25	AC023025W2059	PC023025SS059	PC023025W5059	18	0,6	M6			
26-28	AC026028W2059	PC026028SS059	PC026028W5059	18	0,6				
29-31	AC029031W2059	PC029031SS059	PC029031W5059	20	0,8				
32-35	AC032035W2059	PC032035SS059	PC032035W5059	20	0,8				
36-39	AC036039W2059	PC036039SS059	PC036039W5059	20	0,8	M6			
40-43	AC040043W2059	PC040043SS059	PC040043W5059	20	0,8				
44-47	AC044047W2059	PC044047SS059	PC044047W5059	22	1				
48-51	AC048051W2059	PC048051SS059	PC048051W5059	22	1				
52-55	AC052055W2059	PC052055SS059	PC052055W5059	22	1				
56-59	AC056059W2059	PC056059SS059	PC056059W5059	22	1				
60-63	AC060063W2059	PC060063SS059	PC060063W5059	22	1				
64-67	AC064067W2059	PC064067SS059	PC064067W5059	22	1				
68-73	AC068073W2059	PC068073SS059	PC068073W5059	24	1	M8			
74-79	AC074079W2059	PC074079SS059	PC074079W5059	24	1				
80-85	AC080085W2059	PC080085SS059	PC080085W5059	24	1				
86-91	AC086091W2059	PC086091SS059	PC086091W5059	24	1				
92-97	AC092097W2059	PC092097SS059	PC092097W5059	24	1				
98-103	AC098103W2059	PC098103SS059	PC098103W5059	24	1				
104-112	AC104112W2059	PC104112SS059	PC104112W5059	24	1	M8			
113-121	AC113121W2059	PC113121SS059	PC113121W5059	24	1				
122-130	PC122130W2059	PC122130SS059	PC122130W5059	26	1,2			M10	
131-139	PC131139W2059	PC131140SS059	PC131140W5059	26	1,2				
140-148	PC140148W2059	PC140148SS059	PC140148W5059	26	1,2				
149-161	PC149161W2059	PC149161SS059	PC149161W5059	26	1,2				
162-174	PC162174W2059	PC162174SS059	PC162174W5059	26	1,2				
175-187	PC175187W2059	PC175187SS059	PC175187W5059	26	1,2				
188-200	PC188200W2059	PC188200SS059	PC188200W5059	26	1,2				
201-213	PC201213W2059	PC201213SS059	PC201213W5059	26	1,2				
214-227	PC214227W2059	PC214227SS059	PC214227W5059	26	1,2				
227-239	PC227239W2059	PC227239SS059	PC227239W5059	26	1,2				
240-252	PC240252W2059	PC240252SS059	PC240252W5059	26	1,2				

MATERIALI

W2 Banda e ponte in acciaio inox 304, bullone, barilotto e rondella in acciaio zincato con trattamento di zincatura esente cromo VI (direttiva EU RoHS)

W4 Acciaio inox 304 **W5** Acciaio inox 316

APPLICAZIONI

- Agricoltura e irrigazione
- Veicoli speciali
- Edilizia
- Nautica
- Industria alimentare e chimica
- Saldatura riccioli: puntatura con chiodo passante, ad alta resistenza allo strappo

COLLARI PCT

Collari a bullone per alte pressioni e per tubi rinforzati; il bullone è impegnato direttamente sul bariolotto filettato ed è pertanto possibile serrare i collari con avvitatori elettrici o pneumatici.



MATERIALI

W2 Banda e ponte in acciaio inox 430, bullone, barilotti e rondella in acciaio zincato con trattamento di zincatura esente cromo VI (direttiva EU RoHS)

W4 Acciaio inox 304

APPLICAZIONI

W2

- Agricoltura e irrigazione
- Veicoli speciali
- Edilizia

W4

- Nautica
- Industria alimentare e chimica

RANGE W2 mm	CODICE W2	RANGE W4 mm	CODICE W4	LARGHEZZA BANDA mm	SPESSORE BANDA mm	BULLONE
36-39	PCT036039W2059	37-40	PCT037040W4059	22	1.2	M8
40-43	PCT040043W2059	40-43	PCT040043W4059			
44-47	PCT044047W2059	43-47	PCT043047W4059			
48-51	PCT048051W2059	47-51	PCT047051W4059			
52-55	PCT052055W2059	51-55	PCT051055W4059			
56-59	PCT056059W2059	56-59	PCT056059W4059			
60-63	PCT060063W2059	59-63	PCT059063W4059			
64-67	PCT064067W2059	63-68	PCT063068W4059			
68-73	PCT068073W2059	68-73	PCT068073W4059			
74-79	PCT074079W2059	73-79	PCT073079W4059			
80-85	PCT080085W2059	79-85	PCT079085W4059			
86-91	PCT086091W2059	85-91	PCT085091W4059			
92-97	PCT092097W2059	91-97	PCT091097W4059			
98-103	PCT098103W2059	97-104	PCT097104W4059			
104-112	PCT104112W2059	104-112	PCT104112W4059			
113-121	PCT113121W2059	112-121	PCT112121W4059			

COLLARE AD UN BULLONE TRIDON® T-BOLT CLAMPS - 20-1

Il collare ad un bullone a doppia banda garantisce un'ottima tenuta ed è adatto a varie applicazioni industriali.



MATERIALI

W1 Banda, ponte e barilotti in acciaio zincato con trattamento di zincatura bianca trivalente, esente cromo VI (direttiva EU RoHS)

W5 Banda, ponte, barilotti e bullone in AISI316

APPLICAZIONI

- W1**
- Autoveicoli
 - Macchine edili
 - Macchine agricole
- W5**
- Cantieri navali
 - Motori marini
 - Industria petrolchimica
 - Industria alimentare
 - Industria chimica

RANGE mm	CODICE W1	CODICE W5	LARGHEZZA BANDA mm	SPESSORE mm	DIMENSIONE BULLONE	COPIA DI SERRAGGIO Nm
30-35	BB20W1030035SBSP	BB20W5030035SBSP	20	1	6	8
36-40	BB20W1035040SBSP	BB20W5035040SBSP				
41-45	BB20W1040045SBSP	BB20W5040045SBSP				
45-50	BB20W1045050SBSP	BB20W5045050SBSP				
50-55	BB20W1050055SBSP	BB20W5050055SBSP				
55-60	BB20W1055060SBSP	BB20W5055060SBSP				
60-65	BB20W1060065SBSP	BB20W5060065SBSP				
65-70	BB20W1065070SBSP	BB20W5065070SBSP				
70-76	BB20W1070076SBSP	BB20W5070076SBSP				
75-81	BB20W1075081SBSP	BB20W5075081SBSP				
80-86	BB20W1080086SBSP	BB20W5080086SBSP				
85-90	BB20W1085090SBSP	BB20W5085090SBSP				
90-95	BB20W1090095SBSP	BB20W5090095SBSP				
95-100	BB20W1095100SBSP	BB20W5095100SBSP				
100-105	BB20W1100105SBSP	BB20W5100105SBSP				
105-110	BB20W1105110SBSP	BB20W5105110SBSP				
110-115	BB20W110115SBSP	BB20W5110115SBSP				
115-120	BB20W1115120SBSP	BB20W5115120SBSP				
120-125	BB20W1120125SBSP	BB20W5120125SBSP				
125-130	BB20W1125130SBSP	BB20W5125130SBSP				

COLLARE A DOPPIO BULLONE TRIDON® T-BOLT CLAMPS - 20

Il collare a doppio bullone Super Clamp viene utilizzato per impieghi gravosi, garantendo una miglior distribuzione della forza radiale.



MATERIALI

W1 Banda, ponte e barilotti in acciaio zincato con trattamento di zincatura bianca trivalente, esente cromo VI (direttiva EU RoHS)

W5 Banda, ponte, barilotti e bullone in AISI316

APPLICAZIONI

- W1**
- Autoveicoli
 - Macchine edili
 - Macchine agricole
 - Cantieri navali
- W5**
- Motori marini
 - Industria petrolchimica
 - Industria alimentare
 - Industria chimica

Altri range su richiesta

RANGE mm	CODICE W1	CODICE W5	LARGHEZZA BANDA mm	SPESSORE mm	DIMENSIONE BULLONE	COPIA DI SERRAGGIO Nm
30-40	BB20W1030040DB	BB20W5030040DB	20	1	M6	8
35-45	BB20W1035045DB	BB20W5035045DB				
40-50	BB20W1040050DB	BB20W5040050DB				
45-55	BB20W1045055DB	BB20W5045055DB				
50-60	BB20W1050060DB	BB20W5050060DB				
55-65	BB20W1055065DB	BB20W5055065DB				
60-70	BB20W1060070DB	BB20W5060070DB				
65-75	BB20W1065075DB	BB20W5065075DB				
70-80	BB20W1070080DB	BB20W5070080DB				
75-85	BB20W1075085DB	BB20W5075085DB				
80-90	BB20W1080090DB	BB20W5080090DB				
85-95	BB20W1085095DB	BB20W5085095DB				
90-100	BB20W1090100DB	BB20W5090100DB				
95-105	BB20W1095105DB	BB20W5095105DB				
100-110	BB20W1100110DB	BB20W5100110DB				
105-115	BB20W1105115DB	BB20W5105115DB				
110-120	BB20W1110120DB	BB20W5110120DB				
115-125	BB20W1115125DB	BB20W5115125DB				
120-130	BB20W1120130DB	BB20W5120130DB				
125-135	BB20W1125135DB	BB20W5125135DB				
130-140	BB20W1130140DB	BB20W5130140DB				
135-145	BB20W1135145DB	BB20W5135145DB				
140-150	BB20W1140150DB	BB20W5140150DB				
145-155	BB20W1145155DB	BB20W5145155DB				
150-160	BB20W1150160DB	BB20W5150160DB				
155-165	BB20W1155165DB	BB20W5155165DB				
160-170	BB20W1160170DB	BB20W5160170DB				
165-175	BB20W1165175DB	BB20W5165175DB				
170-180	BB20W1170180DB	BB20W5170180DB				
190-200	BB20W1180190DB	BB20W5180190DB				
190-200	BB20W1190200DB	BB20W5190200DB				
200-210	BB20W1200210DB	BB20W5200210DB				
210-220	BB20W1210220DB	BB20W5210220DB				
220-230	BB20W1220230DB	BB20W5220230DB				
230-240	BB20W1230240DB	BB20W5230240DB				
240-250	BB20W1240250DB	BB20W5240250DB				

COLLARE A DOPPIO BULLONE TRIDON® T-BOLT CLAMPS - 24

Il collare a doppio bullone Super Clamp viene utilizzato per impieghi gravosi, garantendo una miglior distribuzione della forza radiale.



MATERIALI

W1 Banda, ponte e barilotti in acciaio zincato con trattamento di zincatura bianca trivalente, esente cromo VI (direttiva EU RoHS)

W4 Banda, ponte in acciaio AISI430; bullone e barilotti in acciaio zincato con trattamento di zincatura bianca trivalente, esente cromo VI (direttiva EU RoHS)

W5 Banda, ponte, barilotti e bullone in AISI316

APPLICAZIONI

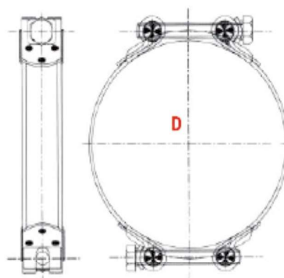
- W1**
- Autoveicoli
 - Macchine edili
 - Macchine agricole
 - Cantieri navali
- W4**
- Motori marini
 - Industria petrolchimica
 - Industria alimentare
- W5**
- Industria chimica

RANGE mm	CODICE W1	CODICE W2	CODICE W5	LARGHEZZA BANDA mm	SPESSORE mm	DIMENSIONE BULLONE	COPIA DI SERRAGGIO Nm
60-70	BB24W1060070DB	BB24W2060070DB	BB24W5060070DB	24	1	8	25
65-75	BB24W1065075DB	BB24W2065075DB	BB24W5065075DB				
70-80	BB24W1070080DB	BB24W2070080DB	BB24W5070080DB				
75-85	BB24W1075085DB	BB24W2075085DB	BB24W5075085DB				
80-90	BB24W1080090DB	BB24W2080090DB	BB24W5080090DB				
85-95	BB24W1085095DB	BB24W2085095DB	BB24W5085095DB				
90-100	BB24W1090100DB	BB24W2090100DB	BB24W5090100DB				
95-105	BB24W1095105DB	BB24W2095105DB	BB24W5095105DB				
100-110	BB24W1100110DB	BB24W2100110DB	BB24W5100110DB				
105-115	BB24W1105115DB	BB24W2105115DB	BB24W5105115DB				
110-120	BB24W1110120DB	BB24W2110120DB	BB24W5110120DB				
115-125	BB24W1115125DB	BB24W2115125DB	BB24W5115125DB				
120-130	BB24W1120130DB	BB24W2120130DB	BB24W5120130DB				
125-135	BB24W1125135DB	BB24W2125135DB	BB24W5125135DB				
130-140	BB24W1130140DB	BB24W2130140DB	BB24W5130140DB				
135-145	BB24W1135145DB	BB24W2135145DB	BB24W5135145DB				
140-150	BB24W1140150DB	BB24W2140150DB	BB24W5140150DB				
145-155	BB24W1145155DB	BB24W2145155DB	BB24W5145155DB				
150-160	BB24W1150160DB	BB24W2150160DB	BB24W5150160DB				
155-165	BB24W1155165DB	BB24W2155165DB	BB24W5155165DB				
160-170	BB24W1160170DB	BB24W2160170DB	BB24W5160170DB				
165-175	BB24W1165175DB	BB24W2165175DB	BB24W5165175DB				
170-180	BB24W1170180DB	BB24W2170180DB	BB24W5170180DB				
180-190	BB24W1180190DB	BB24W2180190DB	BB24W5180190DB				
190-200	BB24W1190200DB	BB24W2190200DB	BB24W5190200DB				
200-210	BB24W1200210DB	BB24W2200210DB	BB24W5200210DB				
210-220	BB24W1210220DB	BB24W2210220DB	BB24W5210220DB				
215-225	BB24W1215225DB	BB24W2215225DB					
220-230	BB24W1220230DB	BB24W2220230DB	BB24W5220230DB				
230-240	BB24W1230240DB	BB24W2230240DB	BB24W5230240DB				
240-250	BB24W1240250DB	BB24W2240250DB	BB24W5240250DB				
250-265	BB24W1250265DB	BB24W2250265DB	BB24W5250265DB				
265-275	BB24W1265275DB	BB24W2265275DB	BB24W5265275DB				

Altri range su richiesta

BI-BLOK

Collari con doppio sistema di serraggio contrapposto, utilizzati in applicazioni estremamente gravose e per grandi diametri.



CAMPO $\varnothing D$ mm	CODICE	LARGHEZZA BANDA A mm	SPESSORE BANDA mm	BULLONE
74-79	BC079	30	1,7	10MA
80-85	BC085			
86-91	BC091			
92-97	BC097			
98-103	BC103			
104-112	BC112			
113-121	BC121			
122-130	BC130			
131-139	BC139			
140-148	BC148			
149-161	BC161			
162-174	BC174			
175-187	BC187			
188-200	BC200			
200-220	BC220			
220-240	BC240			
240-260	BC260			
260-280	BC280			
280-300	BC300			
300-325	BC325			
325-350	BC350			
350-375	BC375			
375-400	BC400			
400-425	BC425			
425-450	BC450			
450-475	BC475			
475-500	BC500			

MATERIALI



- Acciaio zincato
- Bullone e dado: acciaio 8.8
- Trattamento superficiale: zincatura bianca trivalente esente cromo VI (direttiva EU RoHS)

APPLICAZIONI

- Agricoltura e irrigazione
 - Veicoli speciali
 - Edilizia
 - Industria
- Saldatura riccioli: puntatura con chiodo passante, ad alta resistenza allo strappo

COLLARE T-BOLT BY TRIDON



Il collare T-Bolt by Tridon è prodotto interamente in AISI304, con larghezza della banda da 19 mm. Progettato per applicazioni soggette ad alte vibrazioni, garantisce una pressione costante ed affidabile.

COLLARE T-BOLT SPRING LOAD BY TRIDON

Il collare T-Bolt Spring Load by Tridon è prodotto in AISI304 ed accessori in acciaio al carbonio, con larghezza della banda da 19 mm. Utilizzato per applicazioni soggette a vibrazioni e variazioni temperatura, grazie al design della molla compensa e fornisce una tensione costante e previene eventuali perdite di liquidi ed aria.



APPLICAZIONI

- Mezzi pesanti
- Macchine agricole
- Macchinari edili
- Motori industriali

V-BAND CLAMPS ALCUNI ESEMPI

Collari utilizzati per garantire tenute su:

- impianti agricoli, chimici ed alimentari
- trattamento acque e costruzione di filtri
- collettori turbine
- corpi pompe
- impianti scarico fumi esausti, ecc...

Vantaggi:

- riduzione dei pesi e degli ingombri risp imbullonare, grande facilità di montage del collare.

GENERAL PURPOSE V-INSERT CLAMP



CARATTERISTICHE

Collare con inserto a V saldato

MATERIALI

Acciaio inox

BULLONI

1/4", 5/16", 3/8" o misura metrica equivalente

DIMENSIONI

Diametro da 2" in poi

APPLICAZIONI

Pompe, motori, sistemi scarico fumi veicoli pesanti, turbocompressori e altre connessioni flangiate

QUICK CONNECT V-INSERT CLAMP



CARATTERISTICHE

Collare con inserto a V saldato, bullone a sgancio rapido

MATERIALI

Acciaio inox

BULLONI

1/4", 5/16", o misura metrica equivalente

DIMENSIONI

Diametro da 2" in poi

APPLICAZIONI

Sistemi scarico fumi veicoli, filtri, impianti alimentari e altre connessioni flangiate

ACCUMULATORI

I collari di supporto Tridon sono spesso utilizzati per il fissaggio e la protezione di serbatoi, recipienti, accumulatori idraulici o più in generale oggetti cilindrici pesanti. Offriamo soluzioni con bullone singolo o doppio e in vari materiali. Il profilo di protezione in gomma EPDM permette di assorbire le vibrazioni e resiste fino ad una temperatura di 130°C.

MATERIALI

W1 Banda in acciaio zincato / AISI430
Staffa di fissaggio in acciaio zincato
Accessori e bullone in acciaio zincati

W4 Banda in AISI304
Staffa di fissaggio in AISI304
Accessori e bullone in AISI304

W5 Banda in AISI316
Staffa di fissaggio in AISI316
Accessori e bullone in AISI316

APPLICAZIONI

W1

- Veicoli pesanti e attrezzature edili
- Sistemi di sicurezza
- Presse idrauliche e macchine per lo stampaggio a iniezione

W4

- Veicoli speciali
- Nautica
- Aerospaziale

W5

- Sistemi di sospensione automobilistici
- Automazione industriale
- Macchine utensili e presse idrauliche
- Veicoli ibridi ed elettrici

**PROFILO IN GOMMA STANDARD: EPDM
SU RICHIESTA: NEOPRENE E SILICONE**



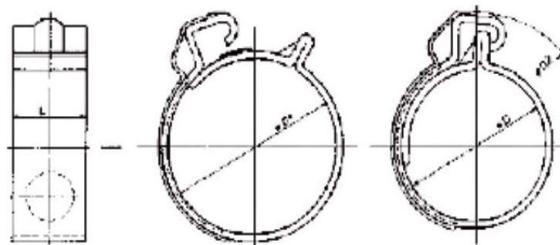
DCL

Fascette realizzate da un nastro continuo, formato da un gancio e da un dente di tenuta, che impediscono lo sblocco, anche accidentale, della fascetta. La ripartizione uniforme della forza di serraggio è assicurata su tutta la circonferenza, mentre l'assenza di asperità interne preservano i tubi da qualsiasi danneggiamento. La grande facilità e velocità di montaggio rendono la DCL ideale in grandi produzioni di serie.



DCL APERTA

DCL CHIUSA



CAMPO DI MISURA mm		CODICE	D CHIUSA mm	COLORE
Min.	Max.			
8,5	9,5	DCL080	8,0	blu
9,0	10,0	DCL085	8,5	verde
9,5	11,0	DCL090	9,0	viola
10,0	11,5	DCL095	9,5	nero
10,5	11,5	DCL100	10,0	verde
11,0	12,0	DCL105	10,5	blu
11,5	12,5	DCL110	11,0	verde
12,0	13,0	DCL115	11,5	viola
12,5	13,5	DCL120	12,0	nero
13,0	14,0	DCL125	12,5	rosso
13,5	14,5	DCL130	13,0	verde
14,0	15,0	DCL135	13,5	viola
14,5	15,5	DCL140	14,0	rosso
15,0	16,0	DCL145	14,5	viola
15,5	16,5	DCL150	15,0	nero
16,0	17,0	DCL155	15,5	blu

CAMPO DI MISURA mm		CODICE	D CHIUSA mm	COLORE
Min.	Max.			
16,5	17,5	DCL160	16,0	verde
17,0	18,0	DCL165	16,5	nero
17,5	18,5	DCL170	17,0	rosso
18,0	19,0	DCL175	17,5	blu
18,5	19,5	DCL180	18,0	verde
19,0	20,0	DCL185	18,5	viola
19,5	21,0	DCL190	19,0	blu
20,0	21,5	DCL195	19,5	nero
20,5	22,0	DCL200	20,0	rosso
21,0	22,5	DCL205	20,5	blu
21,5	23,0	DCL210	21,0	verde
22,0	23,5	DCL215	21,5	viola
22,5	24,0	DCL220	22,0	nero
23,0	24,5	DCL225	22,5	rosso
23,5	25,0	DCL230	23,0	blu
24,0	25,5	DCL235	23,5	verde

SPESORE: mm 0,5 dal COD. DCL080 al COD. DCL100
mm 0,6 dal COD. DCL105 al COD. DCL235

**Altre misure disponibili su richiesta*

LARGHEZZA: mm 6 dal COD. DCL080 al COD. DCL135
mm 8 dal COD. DCL140 al COD. DCL235

MATERIALI

W4

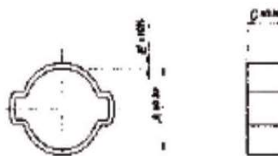
Acciaio inox 304

APPLICAZIONI

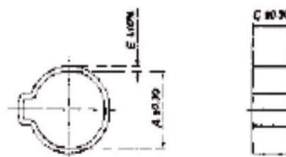
- Autoveicoli e motori
- Elettrodomestici
- Industrie varie

CL-CLX (1-2 ORECCHIE)

Fascette pinzabili ad 1 o 2 orecchie, assicurano un serraggio tenace e duraturo; è il sistema più economico per stringere in modo permanente tubi di piccoli e medi diametri, in pochi secondi. Per montaggi frequenti è disponibile l'utensile pneumatico.



CAMPO Ø A mm	CODICE W1	CODICE W4	SPESSORE BANDA E mm	LARGHEZZA BANDA C mm	NUMERO ORECCHIE
5-7	CL1007	CLX1007	0,6	6	2
7-9	CL1009	CLX1009	0,8	6	
9-11	CL1011	CLX1011	0,8	6,5	
10-12	CL1012	ND	0,9	6,5	
11-13	CL1013	CLX1013	0,9	6,5	
13-15	CL1015	CLX1015	1	7	
15-17	CL1017	CLX1017	1,2	7	
15-18	CL1018	CLX1018	1,2	7,5	
17-20	CL1020	CLX1020	1,2	7,5	
18-21	CL1021	CLX1021	1,2	8	
20-23	CL1023	CLX1023	1,3	8	
22-25	CL1025	CLX1025	1,4	8,5	
23-27	CL1027	ND	1,4	8,5	
25-28	CL1028	ND	1,4	9	
28-31	CL1031	ND	1,4	9	
31-34	CL1034	ND	1,4	9,5	
34-37	CL1037	ND	1,6	9,5	
37-40	CL1040	ND	1,6	10	



CAMPO Ø A mm	CODICE W1	CODICE W4	SPESSORE BANDA E mm	LARGHEZZA BANDA C mm	NUMERO ORECCHIE
7-9	CL090-1	CLX090-1	0,8	6	1
8-10	CL100-1	CLX100-1	0,8	6	
9-11	CL110-1	CLX110-1	0,8	6,5	
10-12	CL120-1	CLX120-1	0,8	7	
11-13	CL130-1	CLX130-1	1	7,5	
12-14	CL140-1	CLX140-1	1	7,5	
13-15	ND	CLX150-1	1	7	
14-16	CL160-1	CLX160-1	1,2	7,5	
15-17	ND	CLX170-1	1	7	
16-18	CL180-1	CLX180-1	1,2	7,5	
17-19	ND	CLX190-1	1	7,5	

MATERIALI

W1 Acciaio zincato trattamento di zincatura estente cromo VI (direttiva EU RoHS)

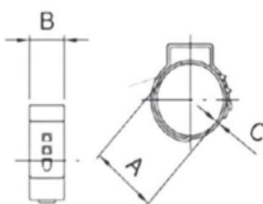
W4 Acciaio inox 304

APPLICAZIONI

- Piccoli elettrodomestici
- Industria elettrotecnica
- Industria saldatura
- Impianti aria compressa

SEC (ANTIGRINZA)

Fascetta pinzabile ad 1 orecchio realizzata da nastro continuo. La sua particolare conformazione, priva di asperità interne, preserva il tubo da qualsiasi danneggiamento. Ideali per il serraggio di tubi in PVC e gomma morbida o dura. La grande facilità e velocità di montaggio rendono la CAW ideale in grandi produzioni di serie.



CAMPO Ø mm	CODICE	Ø FORNITURA mm	SPESSORE BANDA mm	LARGHEZZA BANDA mm	CONFEZIONAMENTO PZ
5,8 - 7,0	SEC05W4058070S	7.0	0.5	5.0	100
6,8 - 8,0	SEC05W4068080S	8.0	0.5	5.0	100
7,0 - 8,7	SEC05W4070087S	8.7	0.5	5.0	100
7,3 - 9,0	SEC05W4073090S	9.0	0.5	5.0	100
7,8 - 9,5	SEC05W4078095S	9.5	0.5	5.0	100
8,3 - 10,0	SEC05W4083100S	10.0	0.5	5.0	100
8,8 - 10,5	SEC05W4088105S	10.5	0.5	5.0	100
9,2 - 10,9	SEC05W4092109S	10.9	0.5	5.0	100
9,6 - 11,3	SEC05W4096113S	11.3	0.5	5.0	100
10,1 - 11,8	SEC05W4101118S	11.8	0.5	5.0	100
9,4 - 11,9	SEC07W4094119S	11.9	0.6	7.0	100
9,8 - 12,3	SEC07W4098123S	12.3	0.6	7.0	100
10,3 - 12,8	SEC07W4103128S	12.8	0.6	7.0	100
10,8 - 13,3	SEC07W4108133S	13.3	0.6	7.0	100
11,3 - 13,8	SEC07W4113138S	13.8	0.6	7.0	100
11,5 - 14,0	SEC07W4115140S	14.0	0.6	7.0	100
11,7 - 14,2	SEC07W4117142S	14.2	0.6	7.0	100
12,0 - 14,5	SEC07W4120145S	14.5	0.6	7.0	100
12,3 - 14,8	SEC07W4123148S	14.8	0.6	7.0	100
12,8 - 15,3	SEC07W4128153S	15.3	0.6	7.0	100
13,2 - 15,7	SEC07W4132157S	15.7	0.6	7.0	100
13,5 - 16,0	SEC07W4135160S	16.0	0.6	7.0	100
13,7 - 16,2	SEC07W4137162S	16.2	0.6	7.0	100
14,1 - 16,6	SEC07W4141166S	16.6	0.6	7.0	100
14,3 - 16,8	SEC07W4143168S	16.8	0.6	7.0	100
14,5 - 17,0	SEC07W4145170S	17.0	0.6	7.0	100
15,0 - 17,5	SEC07W4150175S	17.5	0.6	7.0	100
14,5 - 17,8	SEC07W4145178S	17.8	0.6	7.0	100
14,8 - 18,0	SEC07W4148180S	18.0	0.6	7.0	100
15,3 - 18,5	SEC07W4153185S	18.5	0.6	7.0	100

Altre misure disponibili su richiesta

MATERIALI

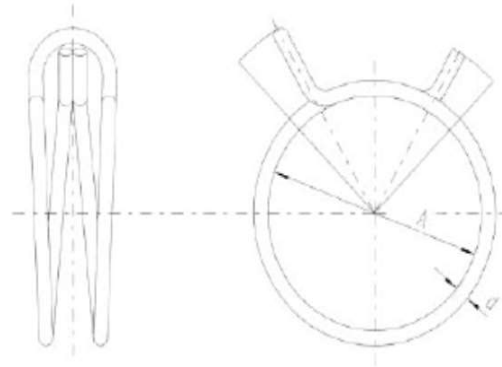
W4 Acciaio inox 304

APPLICAZIONI

- Apparecchi elettromedicali
- Apparecchi saldatura
- Industria elettronica
- Impianti di spillatura

BIFILARI A MOLLA

Fascette consigliate per serrare tubi con spirali in rilievo; sono realizzate con un doppio filo di acciaio zincato e garantiscono un serraggio ottimale anche in presenza di tubi molto morbidi e con spessori sottili.



CODICE	Ø MIN. mm	Ø MAX. mm	Ø IDEAL A mm	Ø FILO d mm	CONFEZIONE	QUANTITA' PER SACCHETTO
BIFM068	6,6	7	6,8	1	25.000	5,000
BIFM073	7	7,5	7,3			
BIFM076	7,3	7,8	7,6			
BIFM081	7,8	8,3	8,1			
BIFM086	8,3	8,8	8,6			
BIFM091	8,8	9,3	9,1			
BIFM096	9,3	9,8	9,6			
BIFM101	9,8	10,4	10,1	1,2	10.000	1,000
BIFM107	10,4	11	10,7			
BIFM113	11	11,6	11,3	1,5	10.000	
BIFM119	11,6	12,2	11,9			
BIFM126	12,2	12,9	12,6			
BIFM128	12,4	13,1	12,8	1,2	7.000	
BIFM133	12,9	13,6	13,3	1,5	10.000	
BIFM137	13,3	14,1	13,7			
BIFM140	13,6	14,4	14			
BIFM148	14,4	15,1	14,8		1,8	
BIFM155	14,8	15,9	15,5	1,6	7.000	
BIFM156	15,1	15,9	15,6	1,8	7.000	
BIFM158	15,5	16,3	15,8			
BIFM164	15,9	16,8	16,4			
BIFM173	16,8	17,7	17,3			
BIFM182	17,7	18,7	18,2	1,9	5.000	
BIFM192	18,7	19,5	19,2	2	4.000	
BIFM202	19,6	20,5	20,2			
BIFM212	20,6	21,6	21,2			
BIFM221	21,5	22,6	22,1		2,2	3.000

CODICE	Ø MIN. mm	Ø MAX. mm	Ø IDEAL A mm	Ø FILO d mm	CONFEZIONE	QUANTITA' PER SACCHETTO
BIFM226	22	23,1	22,6	2,2	2.500	500
BIFM231	22,4	23,6	23,1			
BIFM242	23,5	24,7	24,2			
BIFM252	24,5	25,8	25,2	2,5	2.000	
BIFM258	25,1	26,4	25,8			
BIFM263	25,6	26,9	26,3			
BIFM275	26,7	28,1	27,5			
BIFM287	27,9	29,4	28,7	2,8	1.500	
BIFM300	29,3	30,9	30			
BIFM313	30,4	32	31,3			
BIFM327	31,8	33,4	32,7			
BIFM341	33,2	34,8	34,1	3	1.000	
BIFM350	33,9	35,7	35			
BIFM356	34,6	36,4	35,6			
BIFM372	36,2	38	37,5			
BIFM388	37,7	39,7	38,8	3,2	800	
BIFM396	38,5	40,5	39,6			
BIFM405	39,4	41,4	40,5			
BIFM415	40,7	42,3	41,5			
BIFM422	41	43,2	42,2	3,5	700	
BIFM440	42,8	45	44			
BIFM458	44,6	46,8	45,8			
BIFM478	46,5	48,9	47,8			
BIFM498	48,8	50,9	49,8	400	400	
BIFM520	50,6	53,2	52			
BIFM542	52,7	55,4	54,2			
BIFM574	56	58,8	57,4			
BIFM596	58,2	61	59,6	400	50	

MATERIALI

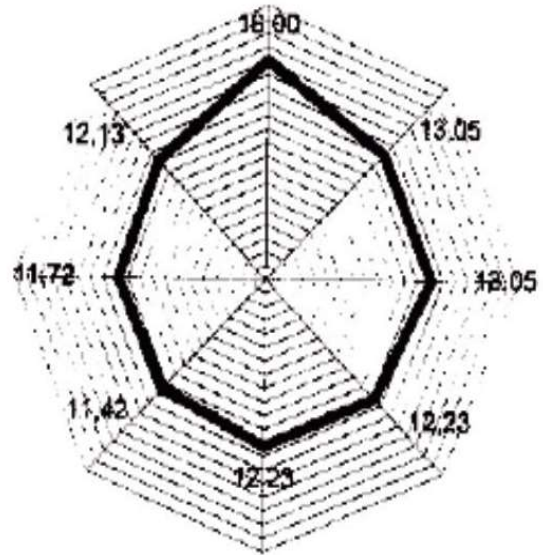
W1 Acciaio pre-zincato "aluzink" esente cromo VI (direttiva EU RoHS)

APPLICAZIONI

• Serraggio di tubi gomma o plastica leggeri con o senza spirali

HERBIE

Fascette a scatto con doppia fila di denti ingaggiati contemporaneamente; può essere facilmente montata anche su tubi già collegati e facilmente rimossa con lo slittamento trasversale dei denti. Alcuni dei vantaggi di utilizzo delle fascette Herbie; velocità di applicazione, riutilizzabili, resistenti a molti prodotti chimici, prive di spigoli, amagnetiche, colorazione personalizzabile.



MATERIALI

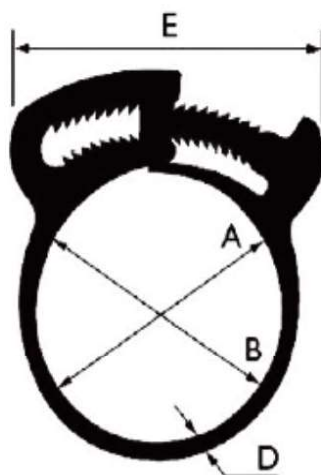
Pa6.6 Nylon 6.6 stabilizzato al calore

DISPONIBILE SU RICHIESTA

Colore personalizzato realizzazione in polipropilene

APPLICAZIONI

- Industria idromassaggio
- Autoveicoli e motori
- Agricoltura e irrorazione
- Elettrodomestici
- Apparecchiature elettromedicali e di laboratorio
- Apparecchiature fotografiche industriali

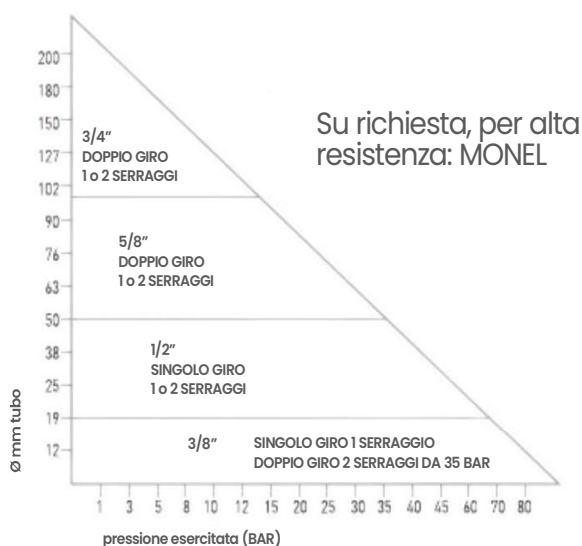


HERBIE

CODICE	Ø MIN. A mm	Ø MAX. B mm	LARGHEZZA BANDA C mm	SPESSORE D mm	CONFEZIONE Scatola
HCL-A	5,6	6,5	4,2	1,4	3.000
HCL-AA	6,5	7,9	4,5	1,6	2.500
HCL-B	7,9	9,2	4,4	1,6	2.000
HCL-BB	9,2	10,3	4,5	1,7	2.000
HCL-C	10,2	11,8	5,8	1,7	1.000
HCL-CC	11,1	12,9	6,1	1,7	1.000
HCL-D	12,0	13,8	6,1	1,7	1.000
HCL-E	13,1	15,1	7,2	2,0	1.000
HCL-F	15,0	17,1	7,1	2,0	1.000
HCL-G	16,9	19,1	6,9	2,1	1.000
HCL-H	18,1	20,6	7,1	2,1	1.000
HCL-J	20,3	23,0	6,4	2,1	1.500
HCL-K	22,2	24,9	7,0	2,0	1.500
HCL-L	24,5	27,6	7,1	2,1	1.500
HCL-M	26,5	29,5	7,4	2,2	1.000
HCL-N	28,8	32,2	9,0	2,0	1.000
HCL-P	32,0	34,8	9,1	2,2	750
HCL-Q	34,3	37,9	8,9	2,1	750
HCL-R	38,0	41,0	9,2	2,1	750
HCL-S	40,1	44,2	9,0	2,2	500
HCL-T	43,2	46,2	8,9	2,1	500
HCL-U	46,0	50,5	9,0	2,1	1.000
HCL-V	48,5	53,8	9,0	2,1	1.000
HCL-W	53,0	56,5	9,0	2,1	1.000
HCL-X	55,0	60,5	9,4	2,3	1.000
HCL-59	59,0	64,7	9,3	2,7	750
HCL-64	63,0	67,4	9,4	2,6	750
HCL-66	65,8	71,7	9,2	2,6	750
HCL-70	70,0	75,4	9,1	2,6	750
HCL-75	74,7	80,5	9,1	2,6	750
HCL-80	79,8	85,0	9,0	2,9	500
HCL-85	85,1	90,6	8,9	2,6	500
HCL-91	91,0	96,0	9,5	2,6	500
HCL-96	97,7	102,1	8,5	2,6	500
HCL-105	105,3	111,8	8,9	2,6	500
HCL-109	108,0	114,3	9,0	2,6	500
HCL-115	115,0	121,0	9,5	2,6	100
HCL-163	163,0	169,0	9,5	2,5	100

BAND-IT STANDARD

Il sistema è composto da nastri e graffe, con il quale è possibile realizzare serraggi di qualsiasi forma e diametro; è utilizzato per una grande varietà di applicazioni.



MATERIALI

- W4** Acciaio inox 201
- W4** Acciaio inox 304
- W5** Acciaio inox 316

APPLICAZIONI

- Segnaletica varia
- Industria

SERIE	APPLICAZIONI	UTENSILI
BAND-IT STANDARD AISI 201 BAND-IT STANDARD AISI 304	Tubi gomma in genere, segnaletica stradale, componenti elettrotecnici, aziende servizio pubblico ecc...	C001 per nastri da 3/8" a 3/4"
BAND-IT AISI 316 Alta resistenza alla corrosione e al grado marino, resistente agli acidi	Industria chimica e alimentare, petrolchimica, nautica	Tensione applicabile sul nastro max 1.500 kg. peso 2,0 kg.
BAND-IT VALUSTRAP Applicazioni non gravose	Fissaggio segnaletica, fissaggio isolamenti e coibentazioni, imballaggi	
BAND-IT GIANT Applicazioni gravose	Tubazioni grandi diametri, contenimento fasci di cavi metallici	G402 Tensione applicabile sul nastro max 3.750 kg. peso 5,3 kg.

BAND-IT STANDARD



CONFEZIONAMENTI SPECIALI



Nastri in dispenser

- Resistente all'acqua
- Controllo consumo
- Facilmente ricaricabile

NASTRI IN ROTOLI - da 30,5 mt - in scatole di cartone

SERIE	CODICE	LARGHEZZA BANDA		SPESSORE	CARICO ROTTURA	CONFEZIONE ROTOLI	PESO ROTOLO	CODICE GRAFFA
		mm	pollici					
STANDARD AISI 201	C201	4,2	3/16"	0,38	-	12	0,5	C251
	C202	6,35	1/4"	0,51	225	10	0,8	C252
	C203	9,53	3/8"	0,63	400	8	1,6	C253
	C204	12,7	1/2"	0,76	680	7	2,4	C254
	C205	15,88	5/8"	0,76	890	6	3,0	C255
	C206	19,05	3/4"	0,76	1090	6	3,6	C256
AISI 304	C923	9,53	3/8"	0,6	340	8	1,6	C953
	C924	12,7	1/2"	0,7	580	7	2,4	C954
	C925	15,88	5/8"	0,7	760	6	3,0	C955
	C926	19,05	3/4"	0,7	930	6	3,6	C956
AISI 316	C403	9,53	3/8"	0,63	340	8	1,6	C453
	C404	12,7	1/2"	0,76	544	7	2,4	C454
	C405	15,88	5/8"	0,76	680	6	3,0	C455
	C406	19,05	3/4"	0,76	816	6	3,6	C456
VALUSTRAP AISI 304	C133	9,53	3/8"	0,4	204	8	1,0	C153
	C134	12,7	1/2"	0,4	272	7	1,3	C154
	C135	15,88	5/8"	0,4	340	6	1,7	C155
	C136	19,05	3/4"	0,4	408	6	2,0	C156
GIANT AISI 201	G430	19,05	3/4"	1,12	1500	-	5,4	G440
	G431	25,40	1"	1,12	1995	-	6,4	G441
	G432	31,75	1,1/4"	1,12	2495	-	8,0	G442

GRAFFE IN SCATOLA DA 100 PEZZI

SERIE	CODICE	LARGHEZZA BANDA	
		mm	pollici
BAND-IT STANDARD AISI 201	C251*	4,7	3/16"
	C252*	6,35	1/4"
	C253	9,53	3/8"
	C254	12,7	1/2"
	C255	15,88	5/8"
	C256	19,05	3/4"
BAND-IT AISI 304	C953	9,53	3/8"
	C954	12,7	1/2"
	C955	15,88	5/8"
BAND-IT AISI 316	C956	19,05	3/4"
	C453	9,53	3/8"
	C454	12,7	1/2"
BAND-IT AISI 316	C455	15,88	5/8"
	C456	19,05	3/4"

SERIE	CODICE	LARGHEZZA BANDA	
		mm	pollici
BAND-IT VALUSTRAP AISI 304	C153	9,53	3/8"
	C154	12,7	1/2"
	C155	15,88	5/8"
	C156	19,05	3/4"
BAND-IT GIANT AISI 201	G440	19,05	3/4"
	G441	25,40	1"
	G442	31,75	1,1/4"
SCRU-LOKT	C720	6,35	1/4"
	C722	9,53	3/8"
	C724	12,7	1/2"
	C726	19,05	3/4"

Scru-lokt: Cod. C720 e C722 - 50 pz. - C724 e C726 - 25 pz.
graffe giganti: 25 pz.

* Solo per Cod. C251 e C252: graffa tipo Valustrap

BAND-IT JUNIOR

Fascette preformate con doppio giro di nastro, per serraggi di tubi con alta durezza "shore" e/o cor ove è richiesta una tenuta elevata. Grazie al basso profilo della graffa ed all'interno completamente serraggi con minimo ingombro.



MATERIALI

W4

Acciaio inox 201

APPLICAZIONI

- Macchine agricole
- Autospurgo
- Equipaggiamenti FS
- Macchine per saldatura



LOW PROFILE

SMOOTH INSIDE

E' possibile realizzare specifiche misure su richiesta.

- Permette di effettuare montaggi in serie, riducendo tempi e costi di montaggio.
- Manometri di controllo della pressione e del tiro della fascetta
- Controll della lubrificazione

BAND-IT JUNIOR

DIAMETRO <i>mm</i>	CODICE	LARGHEZZA BANDA <i>mm</i>	SPESSORE BANDA <i>mm</i>	SCATOLA <i>pezzi</i>			
20,6	JS240	6,4	0,51				
25,4	JS242						
34,9	JS241						
38,1	JS252						
50,8	JS253						
63,5	JS220						
69,9	JS256						
76,2	JS244						
88,9	JS257						
101,6	JS258						
114,3	JS259						
20,6	JS201	9,5	0,64	100			
25,4	JS243						
34,9	JS202						
38,1	JS217						
50,8	JS245						
63,5	JS221						
76,2	JS246						
88,9	JS255						
101,6	JS248						
25,4	JS203				12,7		
31,8	JS204						
38,1	JS231						
44,5	JS236						
50,8	JS237						
63,5	JS233						
69,9	JS230						
76,2	JS234						
88,9	JS247						
101,6	JS249						
38,1	JS205	15,9	0,76				
44,5	JS206						
50,8	JS207						
57,2	JS208						
63,5	JS209						
50,8	JS227	19,1		50			
69,9	JS210						
76,2	JS211						
88,9	JS212						
101,6	JS213						
114,3	JS214						
127,0	JS215						
133,4	JS270						
152,4	JS216						
165,1	JS217US						
177,8	JS218						
203,2	JS219						
				25			

BAND-IT ULTRALOK

Fascette realizzate preformate con doppio giro di nastro o in lunghezze pretranciate da assemblare con le apposite graffe rinforzate che, per entrambe le versioni, garantisce serraggi ad altissima tenuta.



MATERIALI

W4 Acciaio inox 201

APPLICAZIONI

- Macchine agricole
- Autospurgo
- Industria petrolchimica

VERSIONE PREFORMATA

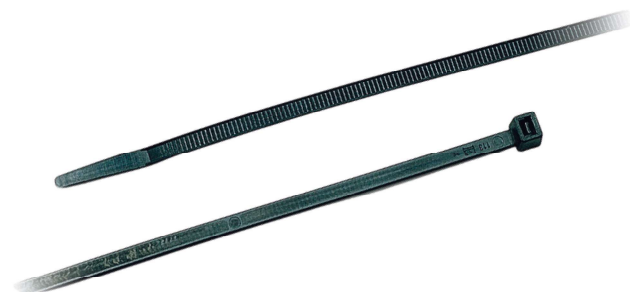
DIAMETRO <i>mm</i>	CODICE	LARGHEZZA <i>mm</i>	SPESSORE <i>mm</i>	SCATOLA <i>pz</i>
38	UL279	12,7	0,76	100
508	UL283			
69	UL286			
101	UL291			
50	UL227	19,1		50
69	UL210			
76	UL211			
88	UL212			
101	UL213			
114	UL214			
127	UL215			
139	UL270			
152	UL216			
165	UL217			
177	UL218			
203	UL219			
228	UL228		10	

VERSIONE PRETRANCIATA APERTA

CODICE	LUNGHEZZA <i>mm</i>	DIAMETRO MAX <i>mm</i>	LARGHEZZA <i>mm</i>
UL1018	457	76	12,7
UL1028	711	152	
UL1036	914	203	
UL1056	1422	356	
UL2020	508	102	19,1
UL2028	711	152	
UL2036	914	252	
UL2048	1219	305	
UL2060	1524	381	
UL2084	2134	559	

NYLON STANDARD

Fascette in nylon con bordi arrotondati, testa e dente ad alta resistenza alla trazione, estremità ricurva per inserimento e montaggio facilitato. La testina piatta, la grande superficie di contatto ed il sistema di chiusura con cremagliera esterna rendono questo tipo di fascetta particolarmente indicata per applicazioni su linee sospese, evitando danni all'isolamento dei cavi.



CERTIFICAZIONI

Conformi alle Normative europee CE.
Classe autoestinguenza: UL 94 72

MATERIALI

Pa6.6 Nylon 6.6 stabilizzato al calore



Fascette colorate disponibili su richiesta

CODICE CLAMP BIANCO	CODICE CLAMP NERO	LUNGHEZZA L mm	LARGHEZZA A mm	QUANTITA' PER SACCHETTO
NYL5203C059	NYL5303C059	100	2.5	100
NYL5205C059	NYL5305C059	150		
NYL5206C059	NYL5306C059	150		
NYL5207C059	NYL5307C059	200	3.6	
NYL5208C059	NYL5308059	370		
NYL5209C059	NYL5309C059	140		
NYL5210C059	NYL5310C059	280	4,8	
NYL5211C059	NYL5311C059	160		
NYL5212C059	NYL5312C059	120		
NYL5213C059	NYL5313C059	200	4,5	
NYL5214C059	NYL5314C059	200		
NYL5215C059	NYL5315C059	200		
NYL5216C059	NYL5316C059	250	4,8	
NYL5217059	NYL5317059	300		
NYL5218059	NYL5318059	390		
NYL5219059	NYL5319059	370	4,8	
NYL5220059	NYL5320059	430		
NYL5222059	NYL5322059	530		
NYL5223059	NYL5323059	200	7,6	
NYL5225059	NYL5325059	250		
NYL5226059	NYL5326059	300		
NYL5227059	NYL5327059	370	7.6	
NYL5229059	NYL5329059	450		
NYL5231059	NYL5331059	550		
NYL5233059	NYL5333059	750	9.0	
NYL5234059	NYL5334059	760		
NYL5235059	NYL5335059	225		
NYL5236059	NYL5336059	600	12,5	
NYL5237059	NYL5337059	500		
NYL5238059	NYL5338059	1500		
NYL5239059	NYL5339059	720	9.0	
NYL5241059	NYL5341059	850		
NYL5243059	NYL5343059	1000		
			12,5	50

* Disponibile busta da 1000 pz.

BALL-LOK

Fascette autobloccanti di facile installazione, ideali per garantire cablaggi sicuri e resistenti a sollecitazioni e condizioni gravose; disponibili anche nella versione rivestita, che limita i fenomeni di usura ed assicura maggiore protezione ai cavi cablati. Il rivestimento è ignifugo, resistente alla corrosione ed agli agenti atmosferici, è atossico ed esente da alogeni.



Testina autobloccante



N. E-4464



MATERIALI

W4 Acciaio inox 304

W5 Su richiesta acciaio inox 316

RIVESTIMENTO

- Resina epossidica esente da alogeni - ritardante alla fiamma

RESISTENZA - TRAZIONE

NON RIVESTITO: Banda 4,6 mm: 90 Kg.
Banda 7,9 mm: 136 Kg.

RIVESTITO: Banda 4,6 mm: 68 Kg.
Banda 7,9 mm: 78 Kg.

APPLICAZIONI

- Industria elettrotecnica
- Ricambi autoveicoli
- Industria aerospaziale
- Industria ferroviaria
- Cantieri navali
- Industria petrolchimica
- Fissaggio sistemi di identificazione

FASCETTE NON RIVESTITE - SPESSORE mm 0,28

CODICE W4	CODICE W5	DIMENSIONI mm	Ø MAX UTILE mm
KE112	KE012	4,6x201	50
KE113	KE013	4,6x259	69
KE114	KE014	4,6x360	102
KE115	KE015	4,6x520	152
KE116	KE016	4,6x679	203
KE117	KE017	4,6x838	254
KE118	KE018	4,6x1067	305
KE132	KE032	7,9x201	50
KE133	KE033	7,9x259	69
KE134	KE034	7,9x360	102
KE135	KE035	7,9x520	152
KE136	KE036	7,9x679	203
KE137	KE037	7,9x838	254
KE138	KE038	7,9x1067	305

FASCETTE RIVESTITE - SPESSORE mm 0,46

CODICE W5	DIMENSIONI mm	Ø MAX UTILE mm
KE022	4,6x201	50
KE024	4,6x360	102
KE025	4,6x520	152
KE026	4,6x679	203
KE027	4,6x838	254
KE042	7,9x201	50
KE044	7,9x360	102
KE045	7,9x520	152
KE046	7,9x679	203
KE047	7,9x838	254

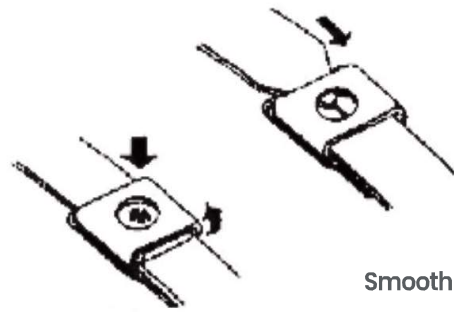
Confezione buste da 100 pezzi

TIE-LOK

Fascette in acciaio inox 304, disponibili su richiesta in acciaio inox 316; l'assenza di asperità sul punto di chiusura le rende indicate per applicazioni ove siano necessari ingombri minimi. Il doppio punto di bloccaggio - taglio del nastro a 90° sulla graffa e punzonatura della stessa - assicura una tenuta elevata anche in presenza di condizioni gravose.



Doppio punto di bloccaggio



Low profile

Smooth I.D.

MATERIALI

W4 Acciaio inox 304

W5 Su richiesta acciaio inox 316



N. E-4464



RESISTENZA - TRAZIONE

Banda 4,5 mm: 46 Kg.
Banda 6,3 mm: 91 Kg.

APPLICAZIONI

- Industria elettrotecnica
- Ricambi autoveicoli
- Industria aerospaziale
- Industria ferroviaria
- Cantieri navali
- Fissaggio sistemi di identificazione

SPESSORE mm 0,38

CODICE	DIMENSIONI mm	Ø MAX UTILE mm
AS211	6,3x254	51
AS212	6,3x419	101
AS213	6,3x572	152
AS214	6,3x737	203
AS215	6,3x889	254
AS221	4,5x165	25
AS222	4,5x254	51
AS223	4,5x406	100
AS224	4,5x572	152
AS225	4,5x737	203

Confezione buste da 100 pezzi

MULTI-LOK

Fascette autobloccanti di facile installazione, ideali per garantire cablaggi sicuri e resistenti a sollecitazioni e condizioni gravose; disponibili anche nella versione rivestita, che limita i fenomeni di usura ed assicura maggiore protezione ai cavi cablati. Il rivestimento è ignifugo, resistente alla corrosione ed agli agenti atmosferici, è atossico ed esente da alogeni.



Testina autobloccante



N. E-4464



MATERIALI

W5 Acciaio inox 316

RIVESTIMENTO

Pol1 Nylon 11 esente da alogeni - ritardante alla fiamma

RESISTENZA - TRAZIONE

Banda 7 mm: 91 Kg.
Banda 12 mm: 113 Kg.

APPLICAZIONI

- Industria elettrotecnica
- Ricambi autoveicoli
- Industria aerospaziale
- Industria ferroviaria
- Cantieri navali
- Industria petrolchimica
- Fissaggio sistemi di identificazione

FASCETTE NON RIVESTITE - SPESSORE mm 0,28

CODICE	DIMENSIONI mm	Ø MAX UTILE mm	CODICE	DIMENSIONI mm
AE601	7x150	48	AE701	12x150
AE602	7x225	71	AE702	12x225
AE603	7x300	96	AE703	12x300
AE604	7x450	144	AE704	12x450
AE605	7x610	193	AE705	12x610

FASCETTE RIVESTITE - SPESSORE mm 0,46

CODICE	DIMENSIONI mm	Ø MAX UTILE mm	CODICE	DIMENSIONI mm
AE611	7x150	48	AE711	12x150
AE612	7x225	71	AE712	12x225
AE613	7x300	96	AE713	12x300
AE614	7x450	144	AE714	12x450
AE615	7x610	193	AE715	12x610

Confezione buste da 100 pezzi

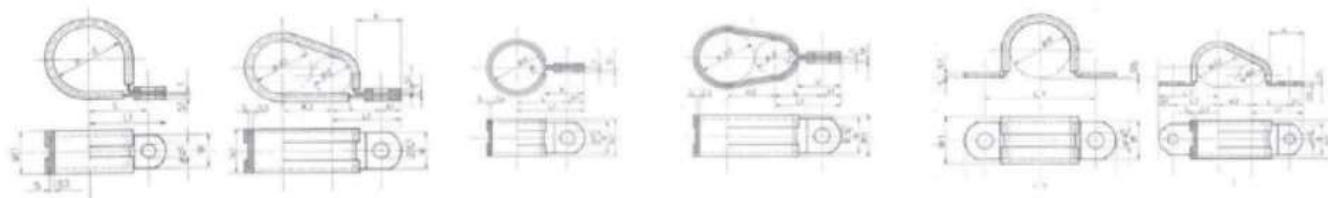
PASSACAVI SERIE PK-DIN3016

I passacavi sono realizzati in acciaio zincato sagomato e ricoperto in materiale anti vibrante, secondo norma DIN3016 per assicurare e garantire una protezione ottimale dei cavi/tubi contenuti nei passacavi stessi e l'assorbimento di eventuali vibrazioni.

BANDA RINFORZATA IN CORRISPONDENZA DEL FORO D'ATTACCO.



DISPONIBILI IN DIVERSE FORME



LARGHEZZA BANDA mm	FORO ATTACCO
12	5,3
15	6,4
20	8,4
25	10,4

LARGHEZZA BANDA mm	LARGHEZZA CON RIVESTIMENTO mm	SPESSORE BANDA mm	SPESSORE BANDA RINFORZATA mm
12	15	0,5	
15	18	0,6 fino a diam. 14 0,8 da diam. 15	
20	24	0,8 fino a diam. 25 1,0 da diam. 26	
25	28	0,8 fino a diam. 25 1,0 da diam. 26	

MATERIALI

Banda e piattina rinforzo:

- W1** Acciaio prezincato
- W3** Acciaio inox 430
- W4** Acciaio inox 304
- W5** Acciaio inox 316

RIVESTIMENTO

Profilo standard:

EPDM

Su richiesta:

SILICONE EN-45545

CR

PASSACAVI SERIE PK-DIN3016

CODICI CLAMP			
LARGHEZZA 12 mm	LARGHEZZA 15 mm	LARGHEZZA 20 mm	LARGHEZZA 25 mm
PK00612059	PK006059	PK00620059	
PK00712059	PK007059	PK00720059	
PK00812059	PK008059	PK00820059	
PK00912059	PK009059	PK00920059	
PK01012059	PK010059	PK01020059	
PK01112059	PK011059	PK01120059	
PK01212059	PK012059	PK01220059	
PK01312059	PK013059	PK01320059	
PK01412059	PK014059	PK01420059	PK01425059
PK01512059	PK015059	PK01520059	PK01525059
PK01612059	PK016059	PK01620059	PK01625059
PK01712059	PK017059	PK01720059	PK01725059
PK01812059	PK018059	PK01820059	PK01825059
PK01912059	PK019059	PK01920059	PK01925059
PK02012059	PK020059	PK02020059	PK02025059
PK02112059	PK021059	PK02120059	PK02125059
PK02212059	PK022059	PK02220059	PK02225059
PK02312059	PK023059	PK02320059	PK02325059
PK02412059	PK024059	PK02420059	PK02425059
PK02512059	PK025059	PK02520059	PK02525059
	PK026059	PK02620059	PK02625059
	PK027059	PK02720059	PK02725059
	PK028059	PK02820059	PK02825059
	PK029059	PK02920059	PK02925059
	PK030059	PK03020059	PK03025059
	PK031059	PK03120059	PK03125059
	PK032059	PK03220059	PK03225059
	PK033059	PK03320059	PK03325059
	PK034059	PK03420059	PK03425059
	PK035059	PK03520059	PK03525059
	PK036059	PK03620059	PK03625059
	PK037059	PK03720059	PK03725059
	PK038059	PK03820059	PK03825059
	PK039059	PK03920059	PK03925059
	PK040059	PK04020059	PK04025059

DISPONIBILI ALTRI DIAMETRI

UTENSILI MANUALI

C001 – Utensile Manuale BAND-IT



J001 – Adattatore per Fascette BAND-IT JUNIOR



KE922 – Utensile Manuale per Fascette MULTI-LOK e BALL-LOK



A920B – Utensile Manuale per Fascette TIE-LOK



BIFM5204059 – Utensile Manuale per Bifilari a Molla



CLTEN1099 – Utensile Manuale per Fascette CL - SG - CAW

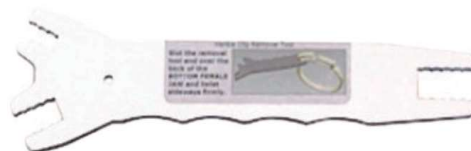


UTENSILI MANUALI

HCL2059 – Utensile Manuale per Montaggio Fascette HERBIE



HCL3059 – Utensile Manuale per Montaggio Fascette HERBIE



NYL5401059 – Utensile Manuale per Montaggio Fascette Nylon



UTENSILI PNEUMATICI

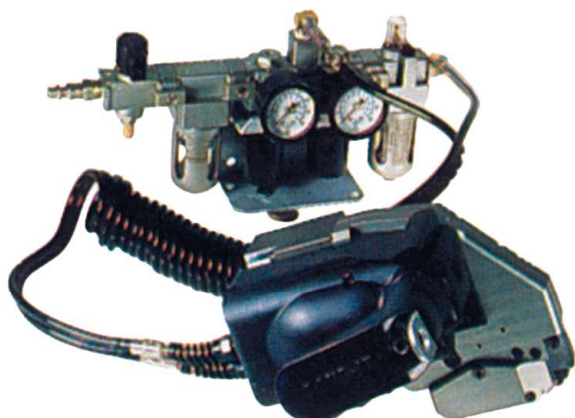
S350 e S750 – Utensili Pneumatici per Fascette BAND-IT JUNIOR



UL4000 – Utensile Elettrico per Fascette BAND-IT ULTRALOK



IT1000 – Utensile Pneumatico per Serraggio Fascette TIE-LOK



PS001SD – Utensile Pneumatico Fascette HERBIE – EZYCLIK – DCL CL – SG – CAW



PRODOTTI BY ACL

I componenti ACL sono realizzati per le industrie chimiche, farmaceutiche ed alimentari, seguendo gli standard qualitativi più elevati. Oltre ai collari TRI-CLAMP forniamo diverse soluzioni per le esigenze dei nostri clienti.



Collari TRI-CLAMP



Ghiere a saldare



Connessioni e raccordi curvati e flangiati

MATERIALI

W4

W5

APPLICAZIONI

- Industria alimentare
- Industria chimica
- Industria farmaceutica

SISTEMI DI FISSAGGIO

CUSHIONED CLAMPS BY ZSI-FOSTER

La Clamp offre diversi sistemi di serraggio per strutture a binario in vari materiali, sia per le parti metalliche sia per la sella in plastica. Quest'ultima è differenziata da un colore specifico in base alla temperatura d'esercizio necessaria.



MATERIALI

Staffe metalliche

Sella in plastica

W1

■ -45°C a +135°C

W4

■ -53°C a +170°C

W5

■ -53°C a +205°C

APPLICAZIONI

- Impiantistica industriale
- Sistemi di condizionamento

ALTRI PRODOTTI



BIFV



CABLE TIE



BETA CLAMP



MAR



PCN



SG-SGX



CTS



PAS



LIDO



VG COLLARS

WWW.CLAMP.IT



CLAMP s.r.l.

Via dell'Artigianato, 1
20070 Cerro al Lambro (MI)

Tel. +39 02 9802511

Fax +39 02 980321399

support@clamp.it

www.clamp.it