



clamp[®]

▶ **A TRIDON COMPANY**

a.c. | Advanced
Couplings
Limited

CLAMP ED ACL

SINERGIA AL SERVIZIO DEL CLIENTE

COLLARE TRICLAMP 1 PIN

Il collare TRICLAMP in AISI304 ad 1 PIN dell'ACL è un prodotto di alta qualità, assemblato con attenzione e precisione. Il nostro collare è ideale per le applicazioni in cui sono presenti alte pressioni.



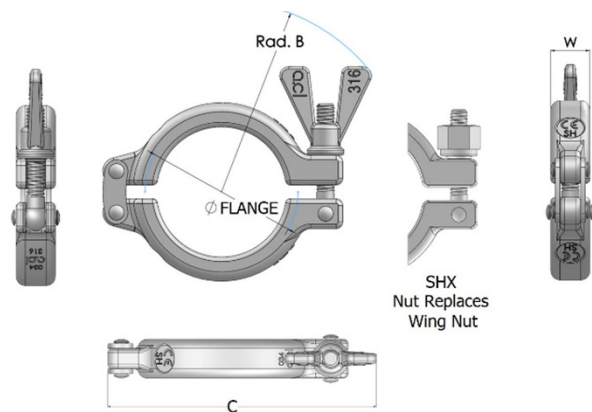
CODICE CLAMP	DN mm	Ø FLANGE mm	B mm	C mm	SPESSORE mm	LISTINO €
SLWN0002504	1/2"-3/4"	25.0	63.0	60.0	17.0	€ 8,09
SLWN0003404	DN 10/15/20	34.0	73.0	69.0	17.0	€ 9,13
SLWN0005004	1"-1 1/2"	50.5	78.0	85.0	17.0	€ 10,79
SLWN0006404	2"	64.0	82.0	99.0	17.0	€ 12,30
SLWN0007704	2 1/2"	77.5	89.0	112.0	17.0	€ 14,68
SLWN0009104	3"	91.0	96.0	126.0	17.0	€ 16,03
SLWN0010604	3 1/2"	106.0	103.0	140.0	17.0	€ 19,04
SLWN0011904	4"	119.0	110.0	154.0	17.0	€ 20,87
SLWN0013004	4 1/2"	130.0	115.0	165.0	17.0	€ 42,77
SLWN0016704	6"	167.0	134.0	216.0	25.0	€ 62,71

SU RICHIESTA

- Collare con dado esagonale

COLLARE TRICLAMP 2 PIN

Il collare TRICLAMP in AISI304 ad 2 PIN dell'ACL è un prodotto di alta qualità, assemblato con attenzione e precisione. Il nostro collare è ideale per le applicazioni in cui sono presenti alte pressioni.



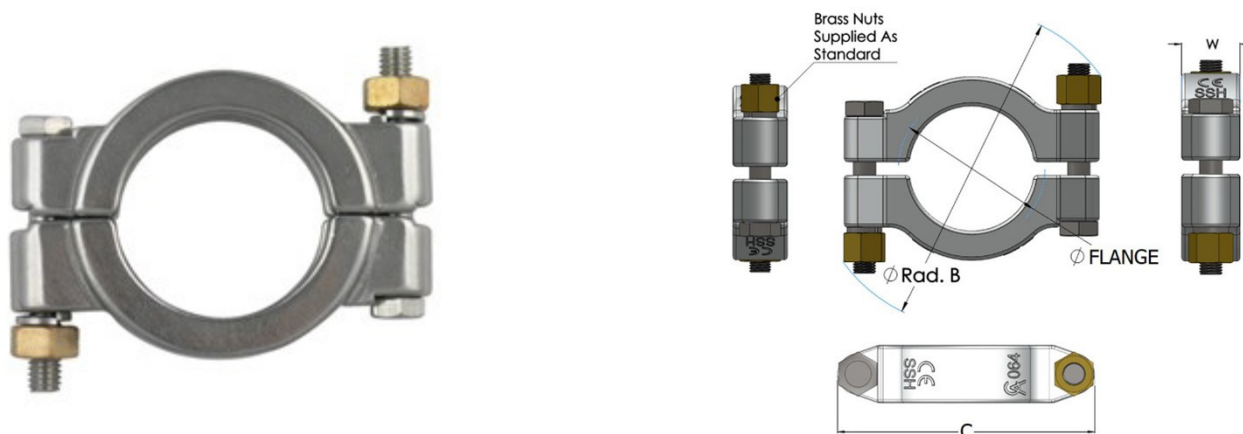
CODICE CLAMP	DN mm	Ø FLANGE mm	B mm	C mm	SPESSORE mm	LISTINO €
SHWN0002504	1/2"-3/4"	25.0	63.0	75.0	17.0	€ 16,50
SHWN0003404	DN 10/15/20	34.0	58.0	75.0	17.0	€ 18,25
SHWN0005004	1"-1 1/2"	50.5	68.0	102.0	17.0	€ 22,54
SHWN0006404	2"	64.0	73.0	123.0	17.0	€ 26,03
SHWN0007704	2 1/2"	77.5	78.0	140.0	17.0	€ 29,52
SHWN0009104	3"	91.0	85.0	150.0	17.0	€ 33,01
SHWN0010604	3 1/2"	106.0	110.0	165.0	17.0	€ 36,42
SHWN0011904	4"	119.0	119.0	185.0	17.0	€ 39,75

SU RICHIESTA

- AISI 316
- Altre dimensioni
- Collare con dado esagonale

COLLARE PESANTE SSH

Il collare pesante SSH in AISI304 a doppio bullone è adatto per le applicazioni gravose. E' fornito di serie con dadi in ottone facilitando il montaggio e lo smontaggio ripetuto, evitando danni alla filettatura. Su richiesta sono fornibili i dadi AISI304.



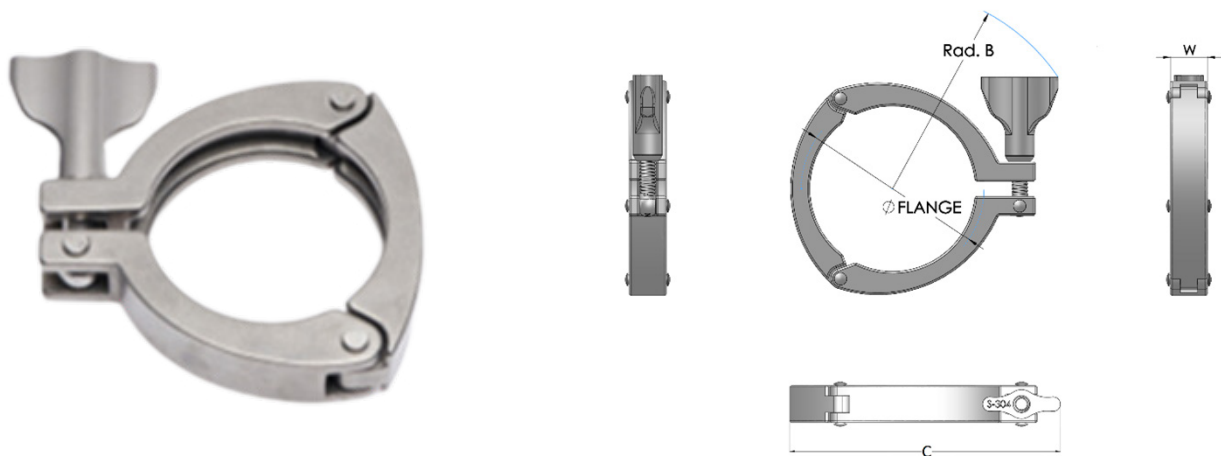
CODICE CLAMP	DN mm	Ø FLANGE mm	B mm	C mm	SPESSORE mm	LISTINO €
SSHX0002504	1/2"-3/4"	25.4	34.0	65.0	16.0	€ 12,91
SSHX0003404	DN 10/15/20	34.0	39.0	74.0	18.0	€ 15,68
SSHX0005004	1"-1 1/2"	50.5	60.0	103.0	26.0	€ 29,91
SSHX0006404	2"	64.0	67.0	113.0	26.0	€ 36,83
SSHX0007704	2 1/2"	77.5	75.0	128.0	26.0	€ 43,42
SSHX0009104	3"	91.0	80.0	137.0	26.0	€ 45,69
SSHX0010604	3 1/2"	106.0	88.0	150.0	26.0	€ 50,03
SSHX0011904	4"	119.0	93.0	165.0	26.0	€ 62,13
SSHX0016704	6"	167.0	132.0	240.0	26.0	€ 150,01

SU RICHIESTA

- Altre dimensioni

COLLARE DAIRY & FOOD A 3 SETTORI

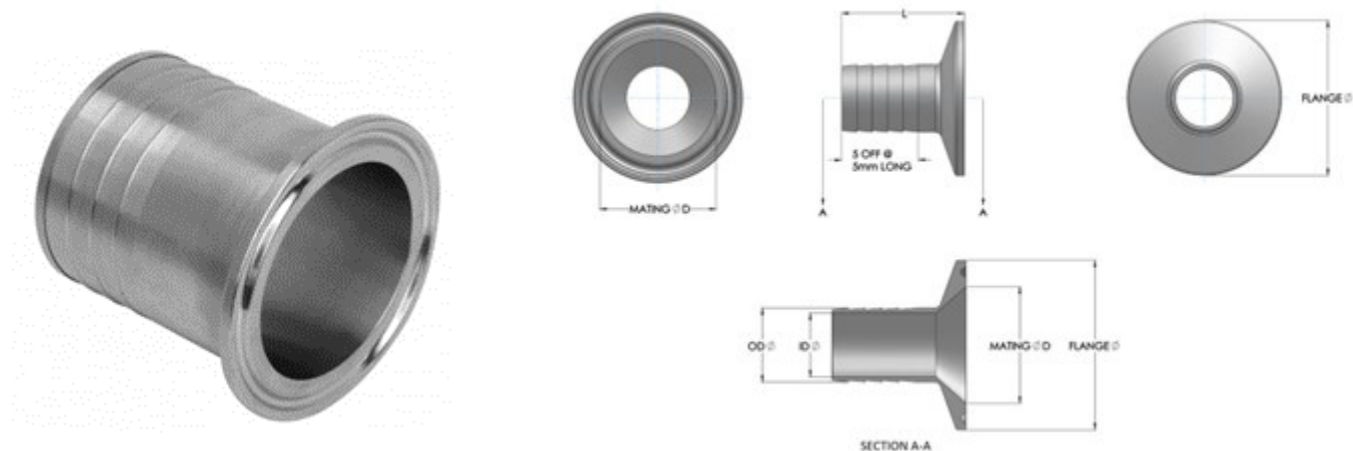
Il collare DAIRY & FOOD in AISI304 è prodotto ed assemblato con la consueta precisione garantendo l'alta qualità per cui ACL è conosciuta in Europa. Questo collare a 3 settori è facile da utilizzare ed è adatto per applicazioni leggere nel settore alimentare.



CODICE	DN mm	Ø FLANGE mm	B mm	C mm	W mm	LISTINO €
S3WN0005004	1" - 1 1/2"	50.5	76.5	81.7	19.0	€ 36,28
S3WN0006404	2"	64.0	82.0	93.5	19.0	€ 36,91
S3WN0007704	2 1/2"	77.5	87.0	109.0	19.5	€ 41,76
S3WN0009104	3"	91.0	96.0	126.5	19.5	€ 49,98
S3WN0011904	4"	119.0	124.0	150.0	19.5	€ 56,99

RACCORDO PORTAGOMMA IN AISI316

Raccordo portagomma in AISI316 adatto per i settori alimentare, chimico e farmaceutico.



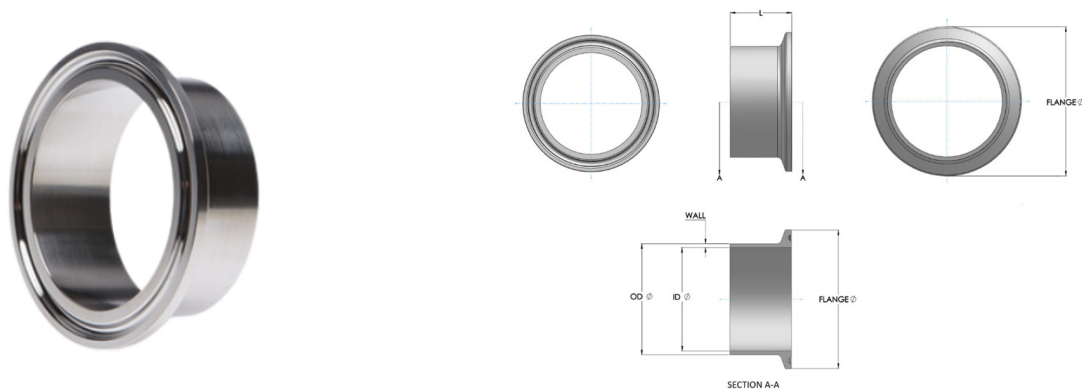
CODICE CLAMP	DN mm	Ø FLANGE mm	L mm	LISTINO €
ADPAHI0252540406L	1/2"	25	40	€ 65,69
ADPAHI0383810406L	1"	50	40	€ 58,10
ADPAHI0515080606L	2"	64	60	€ 88,67
ADPAHI0636370606L	2 1/2"	77	60	€ 196,44
ADPAHI0767620606L	3"	91	60	€ 247,23
ADPAHI1011010606L	4"	119	60	€ 675,86

SU RICHIESTA

- Altre dimensioni

TRONCHETTO DIN 32676

Tronchetto in AISI316 adatto per il settore farmaceutico.



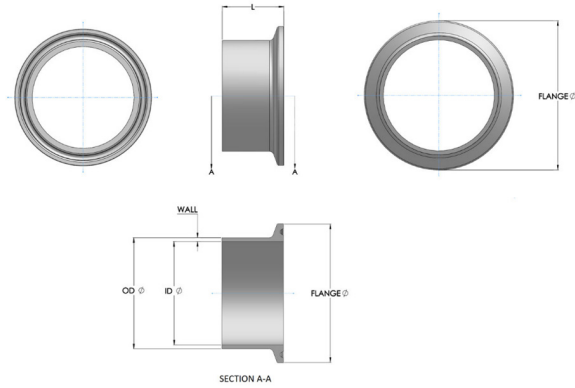
CODICE CLAMP	DN mm	Ø E mm	Ø FLANGE mm	W mm	L mm	LISTINO €
FPD2034013018SD6L	DN 10	13.0	34.0	1.5	18	€ 15,57
FPD2034019018SD6L	DN 15	19.0	34.0	1.5	18	€ 19,11
FPD2034023018SD6L	DN 20	23.0	34.0	1.5	18	€ 26,50
FPD2050029021SD6L	DN 25	29.0	50.5	1.5	21.5	€ 26,98
FPD2050035021SD6L	DN 32	35.0	50.5	1.5	21.5	€ 19,73
FPD2050041021SD6L	DN 40	41.0	50.5	1.5	21.5	€ 32,71
FPD2064053021SD6L	DN 50	53.0	64.0	1.5	21.5	€ 34,36
FPD2091070028SD6L	DN 65	70.0	91.0	2	28	€ 92,81
FPD2106085028SD6L	DN 80	85.0	106.0	2	28	€ 101,02
FPD2119104028SD6L	DN 100	104.0	119.0	2	28	€ 123,77
FPD2155129028SD6L	DN 125	129.0	155.0	2	28	€ 167,62
FPD2183154028SD6L	DN 150	154.0	183.0	2	28	€ 426,08
FPD2233204028SD6L	DN 200	204.0	233.5	2	28	€ 608,44

SU RICHIESTA

- Altre dimensioni e tipologie

TRONCHETTO ISO 1127

Tronchetto in AISI316 adatto per il settore farmaceutico.



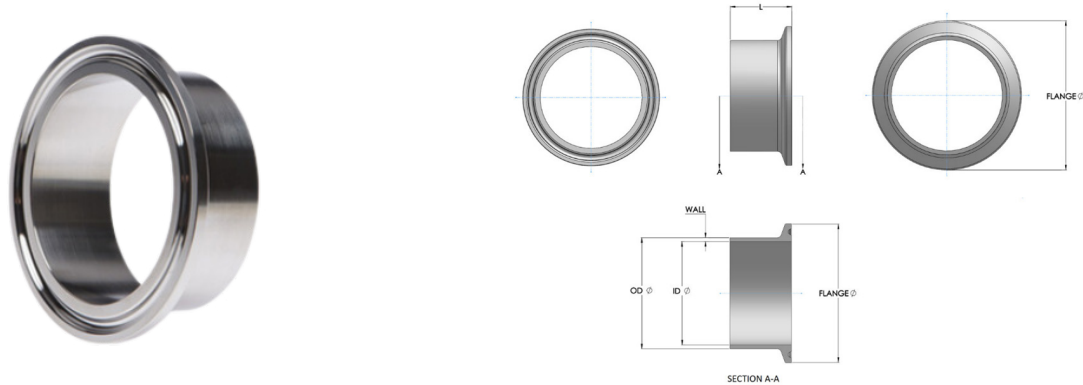
CODICE CLAMP	DN mm	Ø E mm	Ø FLANGE mm	W mm	L mm	LISTINO €
FPI7025013021SD6L	8	13.5	25.0	1.6	21.5	€ 18,49
FPI7025017021SD6L	10	17.2	25.0	1.6	21.5	€ 17,75
FPI7050021021SD6L	15	21.3	50.5	1.6	21.5	€ 22,15
FPI7050026021SD6L	20	26.9	50.5	2.00	21.5	€ 25,74
FPI7050033021SD6L	25	33.7	50.5	2.00	21.5	€ 44,44
FPI7064042021SD6L	32	42.4	64.0	2.00	21.5	€ 54,44
FPI7064048021SD6L	40	48.3	64.0	2.00	21.5	€ 32,91
FPI7077060021SD6L	50	60.3	77.5	2.00	21.5	€ 49,89
FPI7091076021SD6L	65	76.1	91.0	2.00	21.5	€ 75,21
FPI7106089021SD6L	80	88.9	106.0	2.00	21.5	€ 130,82
FPI7130114028SD6L	100	114.3	130.0	2.00	28	€ 115,58
FPI7155139028SD6L	125	139.7	155.0	2.00	28	€ 325,68
FPI7183168028SD6L	150	168.3	183.0	2.6	28	€ 430,97
FPI7233219028SD6L	200	219.10	233.5	2.6	28	€ 685,86
FPI7286273028SD6L	250	273.00	286.1	2.6	28	€ 676,54
FPI7338324028SD6L	300	323.90	338.5	2.6	28	€ 1.100,55

SU RICHIESTA

- Altre dimensioni e tipologie

TRONCHETTO BS 4825

Tronchetto in AISI316 adatto per il settore alimentare.



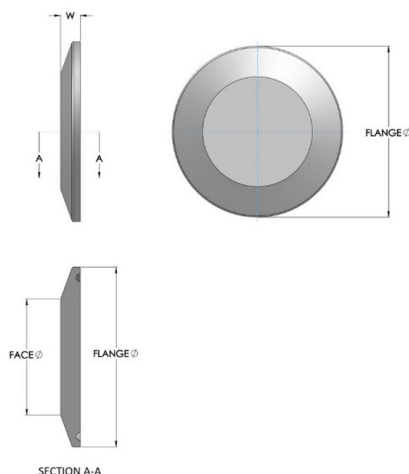
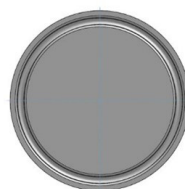
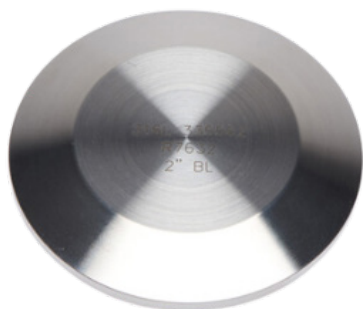
CODICE CLAMP	DN mm	Ø E mm	Ø FLANGE mm	W mm	L mm	LISTINO €
FDB4025127021SD6L	1/2"	12.70	25.0	1.59	21.5	€ 5,02
FDB4025195021SD6L	3/4"	19.05	25.0	1.59	21.5	€ 4,03
FDB4050025021SD6L	1"	25.65	50.5	1.73	21.5	€ 4,96
FDB4050038021SD6L	1 1/2"	38.35	50.5	1.73	21.5	€ 5,83
FDB4064051021SD6L	2"	51.05	64.0	1.73	21.5	€ 5,65
FDB4077063021SD6L	2 1/2"	63.50	77.5	1.60	21.5	€ 7,55
FDB4091076021SD6L	3"	76.00	91.0	1.60	21.5	€ 9,10
FDB4114101021SD6L	4"	101.60	119.0	2.00	21.5	€ 12,82
FDB4167154028SD6L	6"	154.00	167.0	2.00	28.0	€ 33,51
FDB4183169028SD6L	6 5/8"	169.35	183.0	3.13	28.0	€ 88,37
FDB4217204028SD6L	8"	204.00	217.4	2.00	28.0	€ 46,87
FDB4233220028SD6L	8 5/8"	220.55	233.5	3.33	28.0	€ 91,77
FDB4268254028SD6L	10"	254.00	268.0	2.00	28.0	€ 97,41
FDB4319304028SD6L	12"	304.80	319.0	2.00	28.0	€ 97,71

SU RICHIESTA

- Altre dimensioni e tipologie

TAPPO DI CHIUSURA BS 4825

Tappo di chiusura in AISI316.



CODICE CLAMP	FACE Ø	Ø FLANGE mm	W mm	L mm	LISTINO €
BKBPB4025SD6L	1/2" - 3/4"	12.5	25.0	5.6	€ 12,14
BKBPB4050SD6L	1" - 1 1/2"	24.5	50.5	7.0	€ 24,01
BKBPB4064SD6L	2"	39.0	64.0	7.0	€ 31,73
BKBPB4077SD6L	2 1/2"	53.5	77.5	7.0	€ 45,68
BKBPB4091SD6L	3"	66.5	91.0	7.0	€ 55,48
BKBPB4106SD6L	3 1/2"	81.0	106.0	7.0	€ 78,38
BKBPB4119SD6L	4"	82.0	119.0	9.0	€ 77,14
BKBPB4130SD6L	4 1/2"	95.0	130.0	9.0	€ 141,38
BKBPB4144SD6L	5"	106.0	144.4	10.0	€ 140,76
BKBPB4155SD6L	5 1/2"	130.0	155.0	10.0	€ 196,86
BKBPB4167SD6L	6"	140.0	167.0	10.0	€ 235,59
BKBPB4183SD6L	6 5/8"	158.0	183.0	10.0	€ 216,26
BKBPB4217SD6L	8"	190.0	217.4	10.0	€ 361,22
BKBPB4233SD6L	8 5/8"	206.0	233.5	10.0	€ 507,98

SU RICHIESTA

- Altre dimensioni e tipologie

ALTRI PRODOTTI

GUARNIZIONI



CURVE



ADATTATORI FEMMINA



ADATTATORI MASCHIO



INDICATORI DI FLUSSO



RIDUZIONI



PER ULTERIORI INFORMAZIONI CONTATTA IL NOSTRO UFFICIO COMMERCIALE

CLAMP.IT | +39 02 9803211

TRIDON 

Clamp SRL is part of the Ideal Tridon Group. Learn more at idealtridongroup.com

TRIDON EUROPE

TRIDON

TRIDON 
MPC INDUSTRIES

Q.C. | Advanced
Couplings
Limited



CLAMP s.r.l.

Via dell'Artigianato, 1
20070 Cerro al Lambro (MI)

Tel. +39 02 9802511

Fax +39 02 980321399

support@clamp.it

www.clamp.it